

#### 4. ELEMELLENŐRZÉSE ÉS CSERÉJE

##### ELLENŐRZÉS

• A UNOMIX BT elektronikus csaptelepet 2 alacsony árfekvésű és könnyedén cserélhető elem táplálja • Használható elemek típusa: **1,5 V – AA alkáli** • Az elemek élettartama körülbelül napi 100 működés mellett 3 év • **Ne használjunk újratölthető elemeket** • Ne cseréljünk elemet nedves, vizes kézzel, párás környezetben vagy nedves eszközökkel, stb. • **Ügyeljünk arra, hogy soha ne kerülhessen víz az elemtartóba!** Ellenkező esetben az elemek gyorsan tönkremehetnek és elhasználódhatnak.

##### ELEMCSERE

Amikor a piros LED (4) (1. ábra) szabályos, 5 másodperces időközönként villogni kezd, jelzi, hogy az elemek lemerülőben vannak. A használatától függően azonban kis ideig még működőképesek maradnak. Az elemek cseréjét a következőképpen kell végezni:

A) Húzzuk ki az elemtartót a helyéről (21).  
B) Csavarjuk ki a csavarokat (23) és vegyük le a fedelet (24). Vegyük ki a régi elemeket (22, 5. ábra).

C) Helyezzük be az új elemeket, ügyelve a + és – pólusok helyes elhelyezkedésére.

D) Helyezzük vissza az elemtartó fedelét, figyelve a helyes irányra.

**GONDOSKODJON ARRÓL, HOGY A LEMERÜLT ELEMELK A SZABÁLYOKNAK MEGFELELŐEN VESZÉLYES HULLADÉKTÁROLÓBA KERÜLJENEK!**

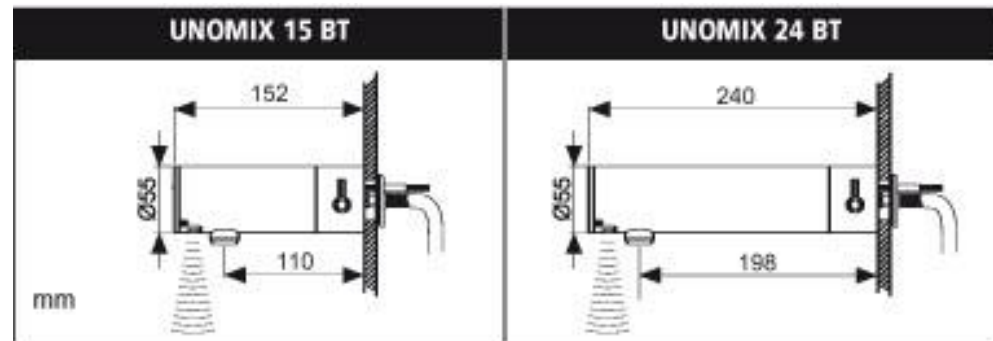
#### 5. FIGYELEM – TISZTÍTÁSI UTASÍTÁSOK

A csaptelep tisztításához elegendő enyhén szappanos víz használata. Öblítés vízzel és puha kendővel. Nem ajánlott korrozív anyagok, fémes vagy karcos szivacsok használata, melyek a külső borítást károsíthatják (krómozás, fényezés és érzékelők területe).

**ILYEN ESETBEN A GARANCIA AZONNAL ÉRVÉNYÉT VESZTI!**



#### MÉRETEK



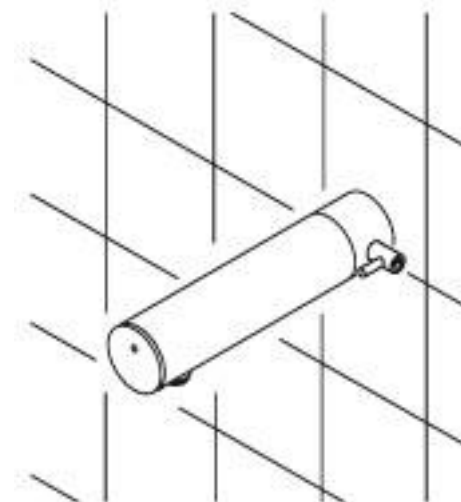
UNOMIX 15 BT  
DMP83606

UNOMIX 24 BT  
DMP82606

Kizárólagos magyarországi  
forgalmazó:  
Altofe Kft.  
2040 Budaörs,  
Károly kir. útja 145.  
Tel: 06 23 428 084  
www.infracap.hu



**UNOMIX BT**



#### HASZNÁLATI ÚTMUTATÓ

- **Használatbavétel előtt kérjük figyelmesen olvassa el az alábbi utasításokat.**
- **DMP és az ALTOFE nem tehető felelőssé olyan személyi vagy tárgyi sérülésekért, károkért, melyek jelen leírás utasításainak be nem tartásából erednek.**
- **Jelen leírás utasításainak betartása biztosítja a termék megbízható működését és hosszú élettartamát.**
- **Kérjük, őrizze meg jól eme leírást.**
- **Ezen termék beüzemelését csak megfelelően képzett személy (vízszerelő) végezheti.**
- **A termékkel összekötött vizes berendezéseknek meg kell felelniük az érvényben levő előírásoknak.**

A DMP Electronics köszöni, hogy az **UNOMIX** elektronikus csaptelepet választotta. A legjobb használat érdekében kérjük figyelmesen olvassa el a jelen leírásban szereplő utasításokat.

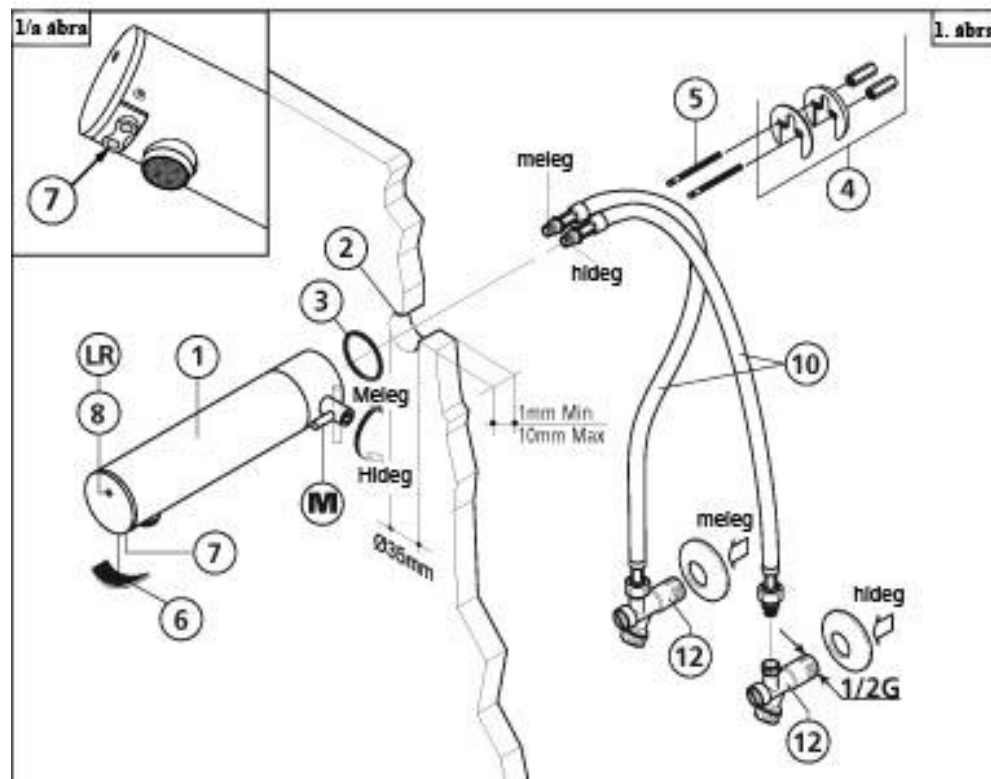
### FONTOS – BESZERELÉSI UTASÍTÁSOK

A vizes berendezésnek legalább ½"-osnak kell lennie, és a vízfolyás legalább 15/20 l/perc kell, hogy legyen 3 bar nyomásnál.

**1. A vízcsatlakozások létrehozása előtt a csővezetéseket légteleníteni kell, hogy az elektromos vezérlés mágnesszelepei ne sérüljenek.**

2. A víz hőmérséklete legfeljebb 60°C lehet.
3. A víznyomás 0,4-7 bar lehet.
4. Kemény víz esetén tanácsos vízlágyító használata a szelepek károsodásának elkerülése érdekében. Ezen károsodásokra nem terjed ki a garancia.

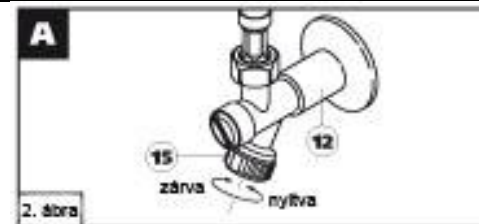
### 1. BEÜZEMELÉSI ÉS HASZNÁLATI UTASÍTÁSOK



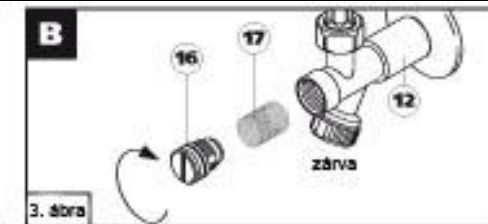
A vízhálózathoz való csatlakoztatáshoz csakis és kizárólag eredeti DMP sarokszelepeket használjunk, a beépített szűrőkkel és visszacsapószelepekkel. **Ellenkező esetben a garancia azonnal érvényét veszti!**

- A) Csavarozzuk fel a szűrővel ellátott sarokszelepet (12) a vízhálózat fali csatlakozóira.
- B) A menetes szárazakat (5) és a flexicsöveket (10) csavarjuk bele a csaptelepbe (1); helyezük el a csaptelepet az o-gyűrű (3) segítségével a panel furatában (2). A kiegészítők (4) segítségével rögzítjük a csaptelepet a panel hátoldalán.
- C) A megfelelő anyákkal rögzítjük a flexicsöveket (10) a visszacsapószeleppel ellátott sarokszelepekhez (12).
- D) A fekete védőszalagot (6) eltávolítva az érzékelők elől (7) használatba vehető az **UNOMIX BT** csaptelep.
- E) Minden alkalommal, ha a csaptelep működésbe lép, 0,5 másodpercre felvillan egy piros LED (LR), mely megerősíti a kezek közeledését.
- F) A csaptelep 90 másodperces folyamatos használata után bekapcsol a shut-off-timer (vízfogyasztás-védelem), mely azonnal megszakítja a vízugarat: ezt jelzi a LED (LR) gyors villogása. A normál működéshez való visszatéréshez elegendő a kéz el- majd visszahúzása az érzékelési területre, vagy az esetleges akadály (tányér, edény) eltávolítása.
- G) A szabályzókar (M) segítségével beállíthatjuk a kívánt vízhőmérsékletet.

### 2. VÍZUGÁR-SZABÁLYZÁS

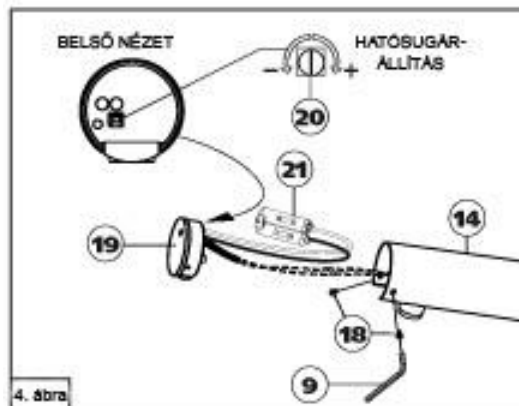


A) A csaptelepen belül található egy automatikus vízmennyiség-szabályzó. Ezen felül a sarokszelepen (15) szabályozhatjuk utólagosan a vízmennyiséget, vagy teljesen meg is szakíthatjuk a vízfolyást.



B) A csavar (16) kicsavarásával ellenőrizhetjük a szűrő (17) elvízkövesedését vagy szennyezettségét, melyek károsíthatják a mágnesszelepeket. **Ezt a műveletet tanácsos rendszeres időközönként elvégezni!**

### 3. AZ ÉRZÉKELŐK HATÓTÁVOLSÁGÁNAK ÁLLÍTÁSA



Tekerjük ki a vandálbiztos csavarokat (18) megfelelő kulccsal (9) és vegyük ki a fejrész (14) fedelét (19).

Állítsuk be a trimmer (20) segítségével a kívánt hatótávolságot (max. 25 cm), ügyelve arra, hogy a mosdó alja vagy széle ne essen a hatósugarba.