

4. MŰKÖDÉS

Az érzékelők (6) érzékelik a kezeket a hatósugarukban, így levegőt fújnak. Kb. 2 másodperccel a kezek elvétele után a kézszáritó leáll.

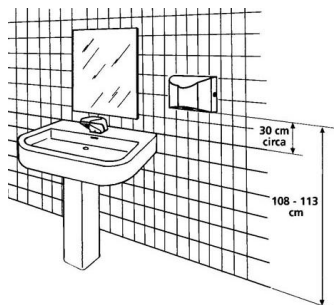
5. RENDSZERES KARBANTARTÁS

- Mindenekelőtt áramtalanítsuk a berendezést.
- Rendszeresen tisztítsuk meg az érzékelőket egy puha és száraz szivaccsal. Ne használjunk durva vagy maró hatású tisztítószeret.
- Ellenőrizzük kívülről, hogy a rács tiszta. Rendszeresen tisztítsuk meg kívülről egy puha és száraz szivaccsal.

6. SZAKEMBER ÁLTAL VÉGEZHETŐ KARBANTARTÁS

Mielőtt a berendezés belső részeihez nyúlnánk, áramtalanítsuk azt. Rendszeresen ellenőrizzük, hogy a kifúvónyílás portól, szennyeződésektől mentes. A rácson keresztül a készülékbe kerülő szennyeződések a készülék meghibásodását, teljesítményének csökkenését okozhatják. Ezen ellenőrzés elmulasztásból adódó, ilyen szennyeződések okozta meghibásodások esetére a garancia nem érvényes.

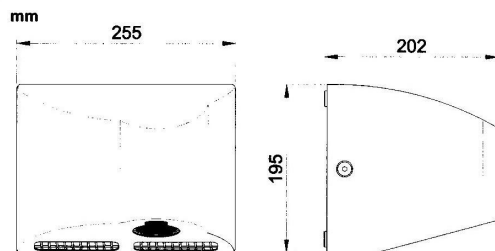
7. BESZERELÉSI ÁBRA, MÉRETEK



8. FIGYELEM

Kb. 2 perc folyamatos használat után a működés automatikusan leáll, a piros led kialszik. A használathoz való visszatéréshez elég elvenni a kezeket az érzékelők elől, majd visszatenni.

3. ábra



TURBO INOX 2000

MELEG LEVEGŐS
AUTOMATA KÉZSZÁRÍTÓ



BESZERELÉSI ÉS HASZNÁLATI UTASÍTÁSOK

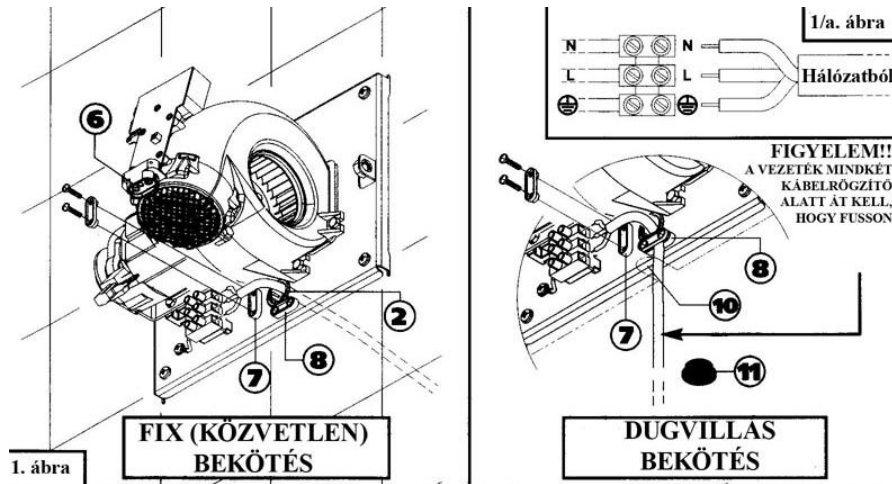
- Használatbavétel előtt kérjük figyelmesen olvassa el az alábbi utasításokat.
- DMP és az ALTOFE nem tehető felelőssé olyan személyi vagy tárgyi sérülésekért, károkért, melyek jelen leírás utasításainak be nem tartásából erednek.
- Jelen leírás utasításainak betartása biztosítja a termék megbízható működését és hosszú élettartamát.
- Kérjük, őrizze meg jól eme leírást.
- Ezen termék beüzemelését csak megfelelően képzett személy (vízszerelő) végezheti.
- A termékkel összekötött elektromos berendezéseknek meg kell felelniük az érvényben levő előírásoknak.

Köszönjük, hogy a **TURBO INOX 2000** elektronikus készárítót választotta. A legjobb használat érdekében kérjük figyelmesen olvassa el a jelen leírásban szereplő utasításokat.

FONTOS – BESZERELÉSI UTASÍTÁSOK

- Ne szereljük a készüléket közvetlenül mosdó vagy más berendezési tárgy fölé, hacsak nem hagyunk a tárgyak és a fotocellák érintkezői között legalább 30 cm távolságot (lásd 3. ábra).
- Ügyeljünk a jelen útmutatóban meghatározott méretek betartására. (3. ábra)
- A terméket csak SZAKEMBER szerelheti be.

1. UTASÍTÁSOK A SZAKEMBER ÁLTAL VÉGZETT BEÜZEMELÉSHEZ ÉS MŰKÖDTETÉSHEZ



- A) A mellékelt SZERELÉSI ÁBRA adatai alapján fúrjunk 4 lyukat a falra. Az alsó lyuk padlótól való távolsága 108-113 cm kell, hogy legyen.
- B) Helyezzük a falba a tipliket, és a kapott csavarokkal (9) rögzítsük a készülék hátlapját. (2. ábra)
- C) Végezzük el az elektromos bekötést a kábelrögzítővel ellátott bekötőegységen.
FIGYELEM: A készüléket megfelelő földeléssel kell bekötni. A bekötést csak elektromos szakember végezheti, az érvényben levő szabványok szerint.
- D) Távolítsuk el a TURBO INOX külső borítását (1) a csavarok (3) megfelelő vandálbiztos kulccsal (4) való kicsavarásával; vegyük le a borítást a helyéről. (2. ábra). Kétféle bekötési lehetőség van: fix vagy dugvillás. Fix fali bekötés esetén, fűzzük át a kábelt a furaton (2), biztosítsuk a kábelrögzítőn (7) és kössük össze a kábelbekötő egységgel. (1/A ábra).

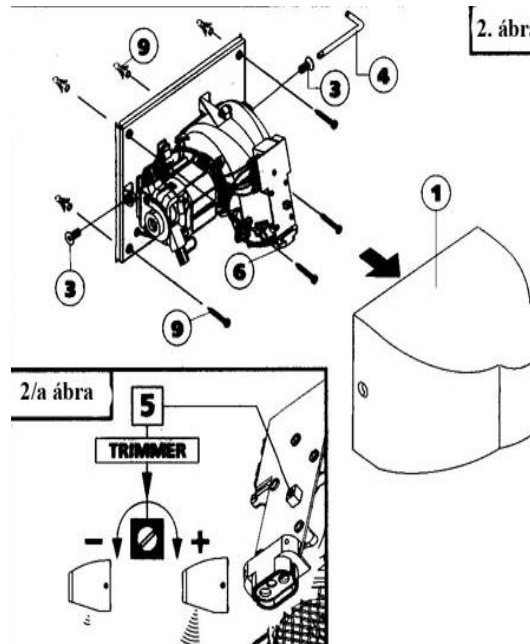
Dugvillás bekötés esetén távolítsuk el a kábelkivezető nyílásról (10) a gumifedőt, rögzítsük a kábelt a megfelelő kábelrögzítővel (7) (8), és kössük össze a három kábelvégződést a kábelbekötővel (lásd. 1/A ábra).

- F) A földkábel hosszabban kell lecsupaszítani, mint a tápkábeleket.

FIGYELEM: A tápláláshoz olyan kábelt használjunk, mely tápkábelelei legalább 1,5 mm²-esek, külső átmérőjük 5-15 mm. Amennyiben nem dugvillás, hanem fix bekötést használunk, iktassunk be egy 16 A-es kétpólusú kismegszakítót legalább 3 mm-re.

- G) Helyezzük vissza a külső borítást a helyére. Csavarjuk vissza a csavarokat (3) a **TURBO INOX** oldalára.

2. AZ ÉRZÉKELŐK HATÓTÁVOLSÁGÁNAK MŰKÖDÉSE ÉS ÁLLÍTÁSA



- A) Áramtalanítsuk a berendezést, mielőtt kinyitjuk.
- B) Távolítsuk el a csavarokat (3) a megfelelő kulccsal (4) és távolítsuk el a borítást (az 1B részben leírtak szerint).
- C) A TRIMMER (5) tekerésével végezzük el az érzékelők (6) hatósugarának beállítását.
- D) Helyezzük vissza a borítást (1), és tekerjük be a csavarokat.
- E) Visszahelyezés után, helyezzük újra feszültség alá, és próbáljuk ki a távolságot. Ha nem sikerült a kívánt távolságot elérni, ismételjük meg az eljárást az A ponttól.

3. FIGYELMEZTETÉSEK AZ ÜZEMBE HELYEZŐ ÉS A FELHASZNÁLÓ RÉSZÉRE

- A) A kulcsot csak szakember őrizheti és kezelheti.
- B) A kulcs (4) elvesztése esetén forduljunk a legközelebbi DMP képviselőhöz (Magyarország: Altofe Kft).