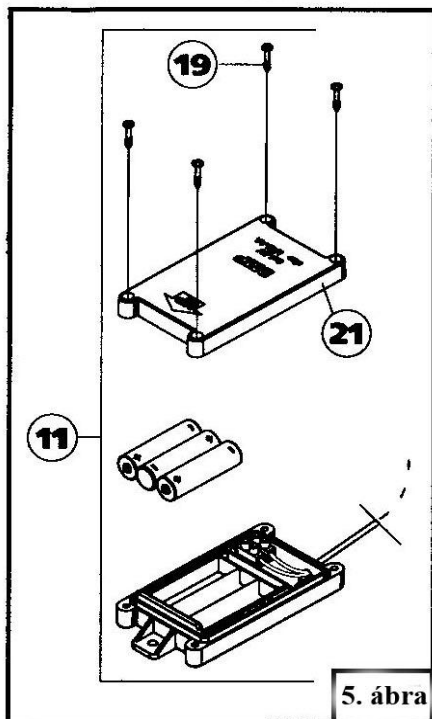


#### 4. Elemek ellenőrzése és cseréje



5. ábra

#### ELLENŐRZÉS

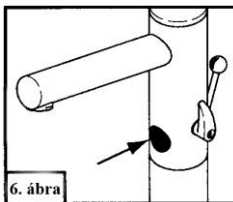
• A **TUBE** elektronikus csaptelepet 3 alacsony árfekvésű és könnyedén cserélhető elem táplálja • Használható elemek típusa: **1,5 V – AA alkáli** • Működési feszültség: 4,5 V DC (3x1,5 V) • Az elemek élettartama körülbelül napi 200 működés mellett 4 év • **Ne használjunk újratölthető elemeket** • Csak olyan elemeket vásároljunk, melyek lejáratí ideje a vásárlástól számított legalább 4 év. Ezzel biztosíthatjuk az elemek hosszú élettartamát és a **TUBE** csaptelep helyes használatát • Ne cseréljünk elemet nedves, vizes kézzel, párás környezetben vagy nedves eszközökkel, stb. • **Ügyeljünk arra, hogy soha ne kerülhessen víz az elemtartóba!** Ellenkező esetben az elemek gyorsan tönkremehetnek és elhasználódhatnak.

#### ELEMCSERE

Amikor a piros LED (LR) szabályos, 2 másodperces időközönként villogni kezd, jelzi, hogy az elemek lemerülőben vannak. A használatától függően azonban kis ideig még működőképesek maradnak. Az elemek cseréjét a következőképpen kell végezni:

- Távolítsuk el az elemtartó fedelét (21) a 4 csavar kicsavarásával (19).
- Vegyük ki a régi elemeket.
- Helyezzük be az új elemeket, ügyelve a + és – pólusok helyes elhelyezkedésére.
- Helyezzük vissza az elemtartó (11) fedelét (21).

#### 5. FIGYELEM

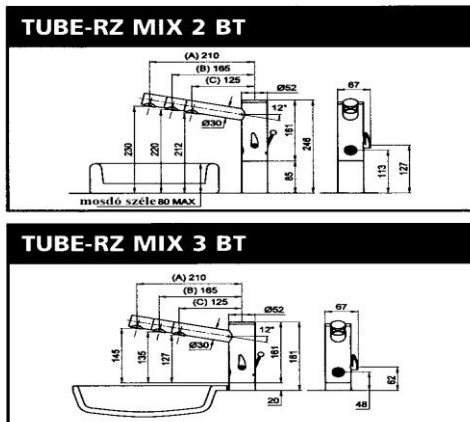
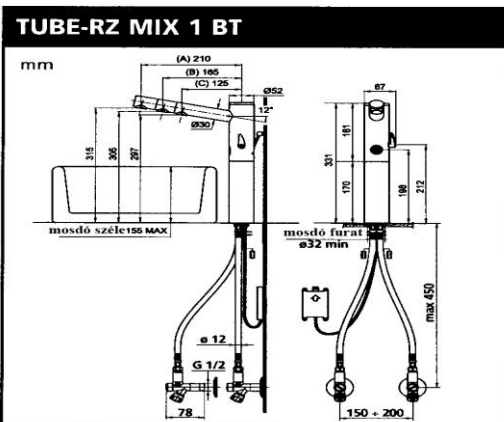


6. ábra

#### TISZTÍTÁSI UTASÍTÁSOK

A csaptelep tisztításához elegendő enyhén szappanos víz használata. Öblítés vízzel és puha kendővel. Nem ajánlott korrozív anyagok, fémes vagy karcos szivacsok használata, melyek a külső borítást károsíthatják (krómozás, fényezés és érzékelők területe, 6. ábra).

**ILYEN ESETBEN A GARANCIA AZONNAL ÉRVÉNYÉT VESZTI!**



**TUBE-RZ 1 BT**  
**TUBE-RZ 2 BT**  
**TUBE-RZ 3 BT**  
Keverő nélkül

**TUBE-RZ-MIX 1 BT**  
**TUBE-RZ-MIX 2 BT**  
**TUBE-RZ-MIX 3 BT**  
Beépített keverővel

Kizárólagos magyarországi  
forgalmazó:  
Altofe Kft.  
2040 Budaörs,  
Károly kir. útja 145.  
Tel: 06 23 428 084  
www.infracsap.hu



## HASZNÁLATI ÚTMUTATÓ

- Használatbavétel előtt kérjük figyelmesen olvassa el az alábbi utasításokat.
- DMP és az ALTOFE nem tehető felelőssé olyan személyi vagy tárgyi sérülésekért, károkért, melyek jelen leírás utasításainak be nem tartásából erednek.
- Jelen leírás utasításainak betartása biztosítja a termék megbízható működését és hosszú élettartamát.
- Kérjük, őrizze meg jól eme leírást.
- Ezen termék beüzemelését csak megfelelően képzett személy (vízszerelő) végezheti.
- A termékkel összekötött elektromos berendezéseknek meg kell felelniük az érvényben levő előírásoknak.

## TUBE-RZ-MIX BT



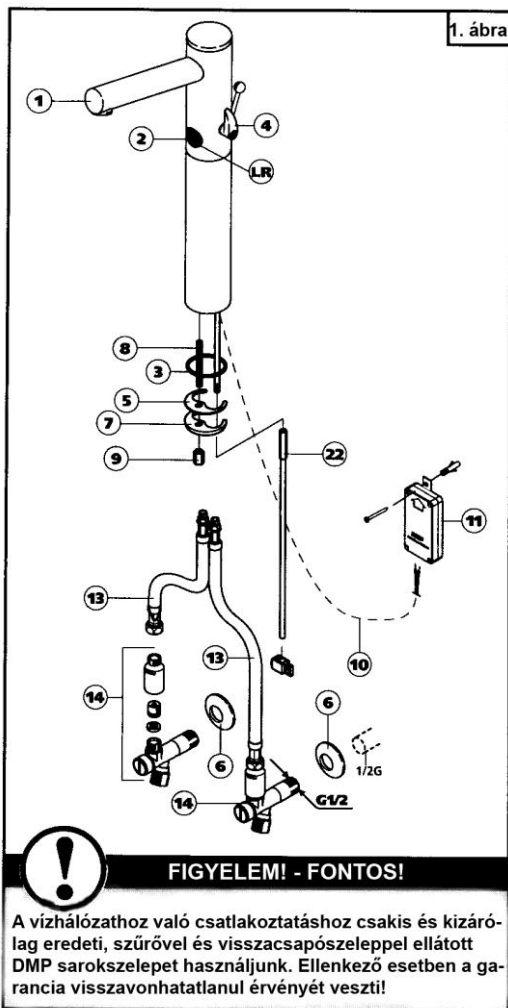
A DMP Electronics köszöni, hogy a **TUBE** elektronikus csaptelepet választotta. A legjobb használat érdekében kérjük figyelmesen olvassa el a jelen leírásban szereplő utasításokat.

## FONTOS – BESZERELÉSI UTASÍTÁSOK

A vizes berendezésnek legalább ½"-osnak lennie, és a vízfolyás legalább 15/20 l/perc kell, hogy legyen 3 bar nyomásnál.

1. A vízcsatlakozások létrehozása előtt a csővezetéseket légteleníteni kell, hogy az elektromos vezérlés mágnesszelepei ne sérüljenek.
2. A víz hőmérséklete legfeljebb 60°C lehet.
3. A víznyomás 0,4-7 bar lehet.
4. Kemény víz esetén tanácsos vízlágyító használata a szelepek károsodásának elkerülése érdekében. Ezen károsodásokra nem terjed ki a garancia.

## 1. Beüzemelési és használati utasítások



- A) Csavarozzuk fel a sarokszelepet (14) a vízhálózat fali csatlakozóira.\*  
 B) A flexicsöveket (13) és az elektronikus csaptelepet (1) kössük össze, majd együtt engedjük át a mosdó furatán.\*  
 C) A megfelelő anyákkal rögzítjük a flexicsöveket (13) a visszacsapószeleppel ellátott sarokszelepekhez (14).\*  
 D) Rögzítjük a csaptelepet (1) a mosdóhoz, a hexagonális anyák (9) felcsavarásával a szárazokra (8) és a (3), (5), (7) alátétek segítségével. Csavarjuk fel a szárát (22).  
 E) Kössük össze a csaptelep kis feszültségű elektromos vezetékét (10) az elemtartóval (11).

### FIGYELJÜNK A HELYES POLARITÁSRA:

+ = PIROS (POZITÍV); - = FEKETE (NEGATÍV)

Rögzítjük az elemtartót (11) a falra a megfelelő csavarokkal, a nyíllal jelzett iránynak megfelelően.

F) Most már használatba vehető a **TUBE** csaptelep.

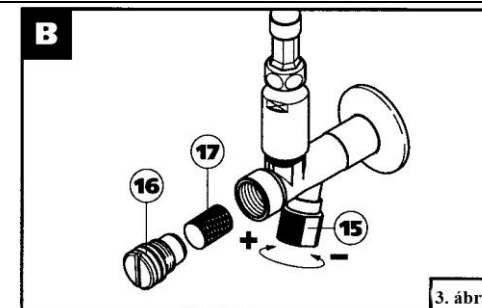
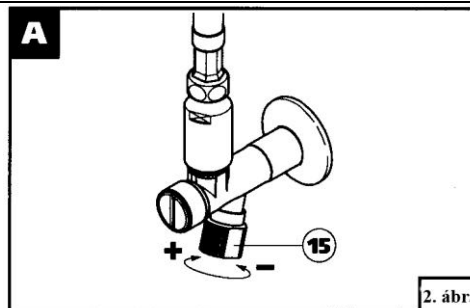
Minden alkalommal, ha a csaptelep működésbe lép, 0,5 másodpercre felvillan egy piros LED (LR), mely megerősíti a kezek közeledését.

G) A szabályozókar (4) segítségével beállíthatjuk a kívánt vízhőmérsékletet.

H) A csaptelep 90 másodperces folyamatos használata után bekapcsol a shut-off-timer (vízfogyasztás-védelem), mely azonnal megszakítja a vízszugart: ezt jelzi a LED (LR) gyors villogása. A normál működéshez való visszatéréshez elegendő a kéz el- majd visszahúzása az érzékelési területre, vagy az esetleges akadály eltávolítása.

\*A **TUBE** 1 flexicsővel és 1 sarokszeleppel rendelkezik.

## 2. Vízszugár-szabályzás



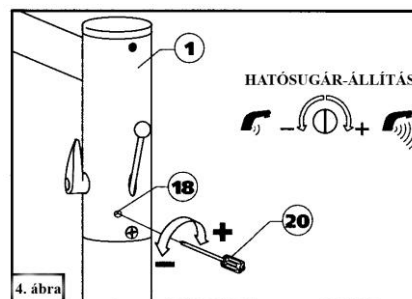
A) A csaptelepen belül található egy automatikus vízmennyiség-szabályzó. Ezen felül a sarokszelepen (15) szabályozhatjuk utólagosan a vízmennyiséget, vagy teljesen meg is szakíthatjuk a vízfolyást.

B) A csavar (16) kicsavarásával ellenőrizhetjük a szűrő (17) elvízkövesedését vagy szennyezettségét, melyek károsíthatják a mágnesszelepeket. **Ezt a műveletet tanácsos rendszeres időközönként elvégezni!**

## 3. Az érzékelők hatótávolságának állítása

Az érzékelők hatósugara körülbelül 15 cm-re van beállítva. Nagyon ritkán azonban mégis előfordulhatnak az alábbi esetek:

| HIBA  | MEGOLDÁS   |
|---|--|
| <b>HOSSZÚ ÉRZÉKELESI TÁVOLSÁG</b><br>A víz folyamatosan folyik és csak 90 másodperc után áll el, amikor bekapcsol a shut-off-timer (elárasztás elleni védelem)<br>A piros LED (2) folyamatosan villog | Csavarjuk az állítócsavart (18) az óramutató járásával ellentétesen, csökkentve ezzel az érzékelési távolságot, míg a víz el nem áll.  |
| <b>RÖVID ÉRZÉKELESI TÁVOLSÁG</b><br>- A vízfolyáshoz kevesebb, mint 15 cm-re kell közelíteni a kézzel   | Tisztítsuk meg az érzékelőket (2) langyos vizes kendővel. Ha még mindig rövid az érzékelési sugár, tegyük a következőket:<br>Csavarjuk az állítócsavart (18) az óramutató járásával megegyezően, csökkentve ezzel az érzékelési távolságot, míg a kb. 15 cm értékhez nem ér. |



### FIGYELEM

Az érzékelési távolság állításához csak a megfelelő DMP csavart (20) használjuk, finoman forgatva a csaptelep hátulján található furatban (18), a 4. ábrán jelzett módon.