



A DMP Electronics köszöni, hogy a **SPEEDYMIX BT** elektronikus csaptelepet választotta. A legjobb használat érdekében kérjük figyelmesen olvassa el a jelen leírásban szereplő utasításokat.

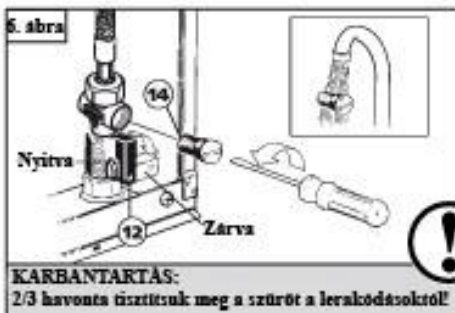
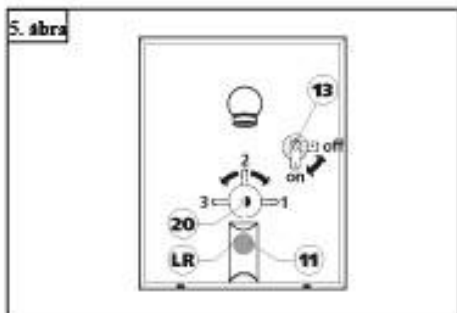
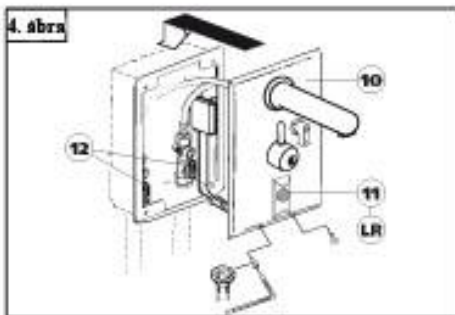
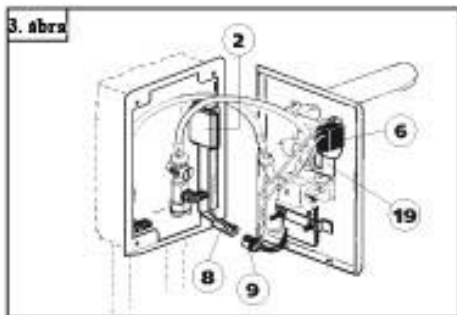
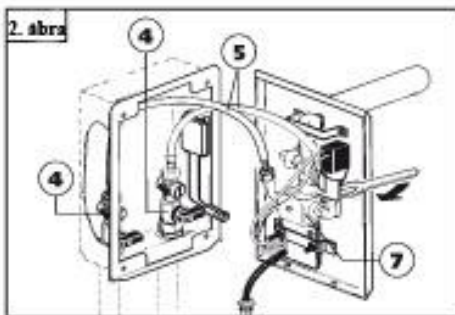
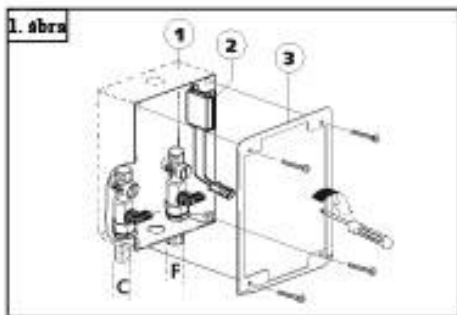
### FONTOS – BESZERELÉSI UTASÍTÁSOK

A vizes berendezésnek legalább 1/2"-osnak kell lennie, és a vízfolyás legalább 15/20 l/perc kell, hogy legyen 3 bar nyomásnál.

**1. A vízcsatlakozások létrehozása előtt a csővezetéseket légteleníteni kell, hogy az elektromos vezérlés mágnesszelepei ne sérüljenek.**

2. A víz hőmérséklete legfeljebb 60°C lehet.
3. A víznyomás 0,4-7 bar lehet.
4. Kemény víz esetén tanácsos vízlágyító használata a szelepek károsodásának elkerülése érdekében. Ezen károsodásokra nem terjed ki a garancia.

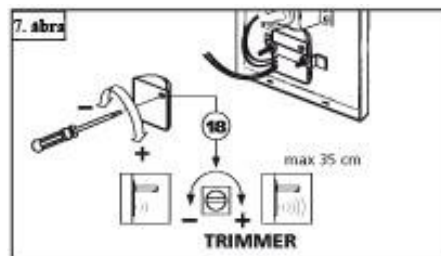
### 1. BEÜZEMELÉSI ÉS HASZNÁLATI UTASÍTÁSOK



**KARBANTARTÁS:**  
2/3 havonta tisztítsuk meg a szűrőt a lerakódásoktól!

1. ábra – Rögzítsük a keretet (3) a dobozra (1) a 4 csavarral. C = meleg víz, F - hidegvíz
2. ábra – Kössük össze a sarokszelepeket (4) a keverőegységgel (7) a flexibilis csövek segítségével (5).
3. ábra – Győződjünk meg arról, hogy az elektromágnes (6) össze van kötve a mágnesszeleppel (19). Kössük össze a csatlakozót (9) az elemtartó (2) csatlakozójával (8).
4. ábra – A sarokszelepeken (4) található csavart (14) állítsuk „open” állásba (6. ábra). Szereljük fel a takaróborítást (10) a dobozra, rögzítve a megfelelő csavarokkal. Ekkor működésbe lép a **SPEEDYMIX BT** elektronikus csaptelep. Minden alkalommal, ha a csaptelep működésbe lép, 0,5 másodpercre felvillan egy piros LED (LR, 5. ábra), mely megerősíti a kezek közeledését. A csaptelep 90 másodperces folyamatos használata után bekapcsol a shut-off-timer (vízfogyasztás-védelem), mely azonnal megszakítja a vízszugart: ezt jelzi a LED (LR) gyors villogása. A normál működéshez való visszatéréshez elegendő a kéz el- majd visszahúzása az érzékelési területre, vagy az esetleges akadály eltávolítása.
5. ábra – A SPEEDYMIX BT 300-as szériája képes elektromos és mechanikus működésre is (amennyiben áramszünet lépne fel).  
- elektromos működés: a kapcsoló (13) „off” állásban kell, hogy legyen  
- kézi működés: a kapcsolót (13) állítsuk „on” állásba  
A keverőkart (20) forgatva elérhetünk:  
3 állásban melegvizet  
2 állásban kevert vizet  
1 állásban hidegvizet
6. ábra – A kar (12) elforgatásával a sarokszelepen szabályozhatjuk a vízszugart vagy elzárhatjuk, lehetővé téve ezzel a szűrő tisztítását (14).

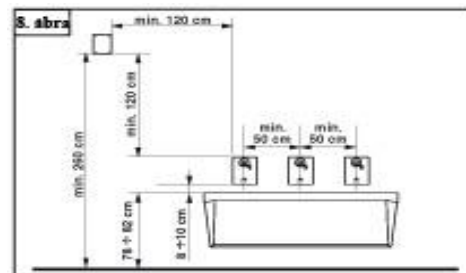
### 2. AZ ÉRZÉKELŐK HATÓTÁVOLSÁGÁNAK ÁLLÍTÁSA



Az előre beállított érték megváltoztatásához végezzük el a következőket:

Az elektronikus egység hátulján levő trimmerrel (18) állítsuk be a kívánt mértékre a szenzorok érzékelési távolságát (max. 35 cm) (7. ábra).

### 3. BESZERELÉSI UTASÍTÁSOK



### FIGYELEM!

Amennyiben több csaptelepet szeretnénk egymás mellé helyezni, ügyeljünk arra, hogy legalább 50 cm távolság legyen köztük. (8. ábra)