

4. ELEMÉK ELLENŐRZÉSE ÉS CSERÉJE

ELLENŐRZÉS

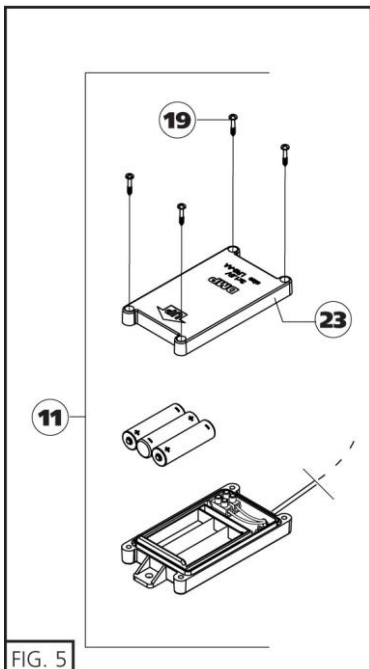
• A **SETTE MS BT** elektronikus csapterelep 3 alacsony árfekvésű és könnyedén cserélhető elem táplálja • Használható elemek típusa: 1,5 V – AA alkáli • Működési feszültség: 4,5 V DC (3x1,5 V) • Az elemek élettartama körülbelül napi 100 működés mellett 4 év • **Ne használjunk újratölthető elemeket** • Csak olyan elemeket vásároljunk, melyek lejáratí ideje a vásárlástól számított legalább 4 év. Ezzel biztosíthatjuk az elemek hosszú élettartamát és a **SETTE MS BT** csapterelep helyes használatát • Ne cseréljünk elemet nedves, vizes kézzel, párás környezetben vagy nedves eszközökkel, stb. • Ügyeljünk arra, hogy **soha ne kerülhessen víz az elemtartóba!** Ellenkező esetben az elemek gyorsan tönkremehetnek és elhasználódhatnak.

ELEMCSERE

Amikor a piros LED (2) szabályos, 2 másodperces időközönként villogni kezd, jelzi, hogy az elemek lemerülőben vannak. A használattól függően azonban kis ideig még működőképesekek maradnak. Az elemek cseréjét a következőképpen kell végezni:

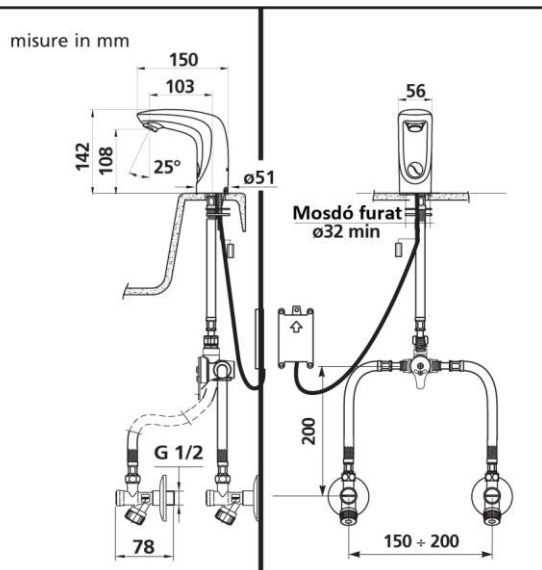
- Távolítsuk el az elemtartó fedelét (23) a 4 csavar kicsavarásával (19).
- Vegyük ki a régi elemeket.
- Helyezzük be az új elemeket, ügyelve a + és – pólusok helyes elhelyezkedésére.
- Helyezzük vissza az elemtartó (11) fedelét (23).

FIG. 5



AZ ELEMÉKET EGY ARRA KIHELYEZETT GYŰJTŐBE DOBJUK KI!

MÉRETEK



6. FIGYELEM - TISZTÍTÁSI UTASÍTÁSOK

A csapterelep tisztításához elegendő enyhén szappanos víz használata. Öblítés vízzel és puha kendővel. Nem ajánlott korrozív anyagok, fémes vagy karcos szivacsok használata, melyek a külső borítást károsíthatják (krómozás, fényezés és érzékelők területe, 7. ábra).
ILYEN ESETBEN A GARANCIA AZONNAL ÉRVÉNYÉT VESZTI!

*Kizárólagos magyarországi
forgalmazó:*
Altofe Kft.
2040 Budaörs,
Károly kir. útja 145.
Tel: 06 23 428 084
www.infracsap.hu



SETTE MS BT DMP83906

Mosdó alatti keverővel
3 db alkáli elemmel



SETTE MS



HASZNÁLATI ÚTMUTATÓ

- Használatbavétel előtt kérjük figyelmesen olvassa el az alábbi utasításokat.
- DMP és az ALTOFE nem tehető felelőssé olyan személyi vagy tárgyi sérülésekért, károkért, melyek jelen leírás utasításainak be nem tartásából erednek.
- Jelen leírás utasításainak betartása biztosítja a termék megbízható működését és hosszú élettartamát.
- Kérjük, őrizze meg jól eme leírást.
- Ezen termék beüzemelését csak megfelelően képzett személy (víz-/villanyszerelő) végezheti.
- A termékkel összekötött elektromos berendezéseknek meg kell felelniük az érvényben levő előírásoknak.

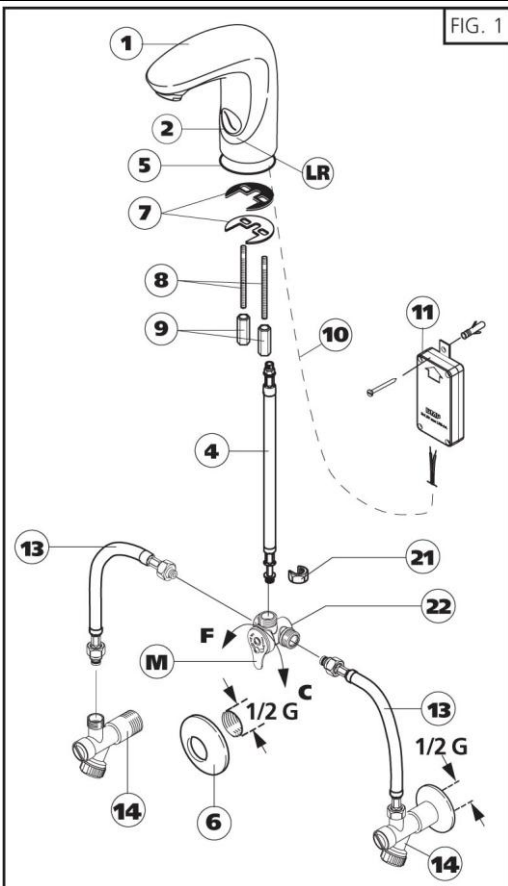
A DMP Electronics köszöni, hogy a **SETTE MS BT** elektronikus csaptelepet választotta. A legjobb használat érdekében kérjük figyelmesen olvassa el a jelen leírásban szereplő utasításokat.

FONTOS – BESZERELÉSI UTASÍTÁSOK

A vizes berendezésnek legalább 1/2"-osnak kell lennie, és a vízfolyás legalább 15/20 l/perc kell, hogy legyen 3 bar nyomásnál.

1. A vízcsatlakozások létrehozása előtt a csővezetéseket légteleníteni kell, hogy az elektromos vezérlés mágnesszelepei ne sérüljenek.
2. A víz hőmérséklete legfeljebb 60°C lehet.
3. A víznyomás 0,4-7 bar lehet.
4. Kemény víz esetén tanácsos vízlágyító használata a szelepek károsodásának elkerülése érdekében. Ezen károsodásokra nem terjed ki a garancia. **A CSAPTELEP CSAK EMBERI FOGYASZTÁSRA ALKALMAS IVÓVÍZZEL MŰKÖDTETHETŐ.**

1. BEÜZEMELÉSI ÉS HASZNÁLATI UTASÍTÁSOK



FIGYELEM – FONTOS
A vízhálózathoz való csatlakoztatáshoz **CSAKIS** és **KIZÁRÓLAG** eredeti DMP szűrővel és visszacsapószeleppel ellátott sarkoszelepeket használjunk. Ellenkező esetben a garancia **VISSZAVONHATATLANUL** érvényét veszti!

A) Csavarozzuk fel a sarkoszelepet (14) a vízhálózat fali csatlakozóira.

B) A megfelelő anyákkal rögzítjük a flexicsöveket (13) a visszacsapószeleppel ellátott sarkoszelepekhez (14).*

C) Rögzítjük a csaptelepet (1) a mosdóhoz, a hexagonális anyák (9) felsavarásával a szárazra (8) és az (5), (7) alátétek segítségével. Rögzítjük a keverőegységet (22) a flexicsőhöz (4) az anya segítségével (21). A megfelelő anyákkal rögzítjük a flexicsöveket (13) a visszacsapószeleppel ellátott sarkoszelepekhez (14) és a keverőegységhez (22) az 1. ábra szerint.

D) Kössük össze a csaptelep kis feszültségű elektromos vezetékét (10) az elemtartóval (11).

FIGYELJÜNK A HELYES POLARITÁSRA:

+ = PIROS (POZITÍV); - = FEKETE (NEGATÍV)

Rögzítjük az elemtartót (11) a falra a megfelelő csavarokkal, a nyílal jelzett iránynak megfelelően.

E) Most már használatba vehető a **SETTE MS BT** csaptelep. Minden alkalommal, ha a csaptelep működésbe lép, 0,5 másodpercre felvillan egy piros LED (2), mely megerősíti a kezek közeledését.

F) A csaptelep 90 másodperces folyamatos használata után bekapcsol a shut-off-timer (vízfogyasztás-védelem), mely azonnal megszakítja a vízszugart: ezt jelzi a LED (2) gyors villogása. A normál működéshez való visszatéréshez elegendő a kéz el- majd visszahúzása az érzékelési területre, vagy az esetleges akadály eltávolítása.

G) A keverő (M) forgatásával beállíthatjuk a kívánt hőmérsékletet.

2. VÍZSUGÁR-SZABÁLYZÁS

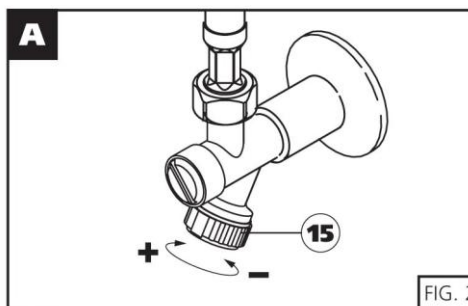


FIG. 2

A) A csaptelepen belül található egy automatikus vízmennyiség-szabályzó. Ezen felül a sarkoszelepen (15) szabályozhatjuk utólagosan a vízmennyiséget, vagy teljesen meg is szakíthatjuk a vízfolyást.

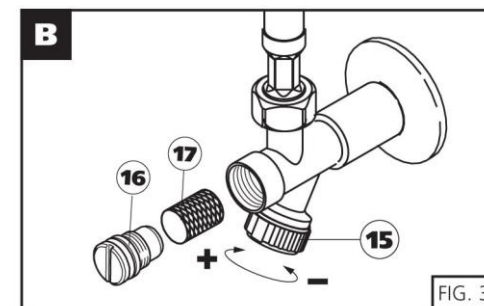


FIG. 3

B) A csavar (16) kicsavarásával ellenőrizhetjük a szűrő (17) elvízkövesedését vagy szennyezettségét, melyek károsíthatják a mágnesszelepeket. **Ezt a műveletet tanácsos rendszeres időközönként elvégezni!**

3. HATÓSUGÁR-ÁLLÍTÁS

Az érzékelők hatósugara körülbelül 15 cm-re van beállítva. Nagyon ritkán azonban mégis előfordulhatnak az alábbi esetek:

HIBA	MEGOLDÁS
HOSSZÚ ÉRZÉKELÉSI TÁVOLSÁG A víz folyamatosan folyik és csak 90 másodperc után áll el, amikor bekapcsol a shut-off-timer (elárasztás elleni védelem) A piros LED (2) folyamatosan villog	Csavarjuk az állítócsavart (18) az óramutató járásával ellentétesen, csökkentve ezzel az érzékelési távolságot, míg a víz el nem áll. (4. ábra)
RÖVID ÉRZÉKELÉSI TÁVOLSÁG A vízfolyáshoz kevesebb, mint 15 cm-re kell közelíteni a kézzel	Tisztítsuk meg az érzékelőket (2) langyos vizes kendővel. Ha még mindig rövid az érzékelési sugár, tegyük a következőket: Csavarjuk az állítócsavart (18) az óramutató járásával megegyezően, csökkentve ezzel az érzékelési távolságot, míg a kb. 15 cm értékhez nem ér. (4. ábra)

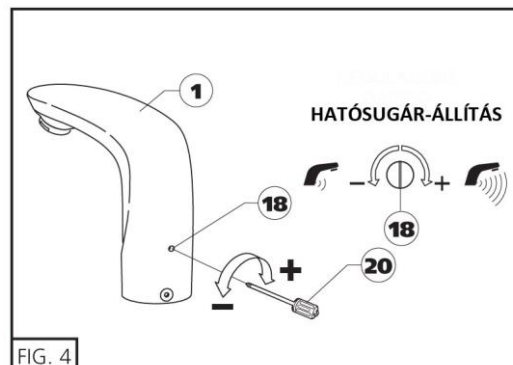


FIG. 4

FIGYELEM

Az érzékelési távolság állításához csak a megfelelő DMP csavart (20) használjuk, finoman forgatva a csaptelep hátulján található furatban (18), a 4. ábrán jelzett módon.