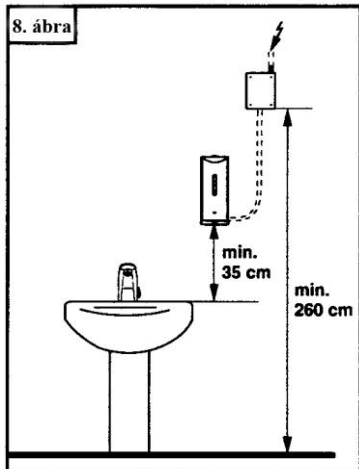
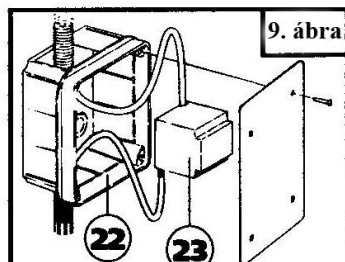


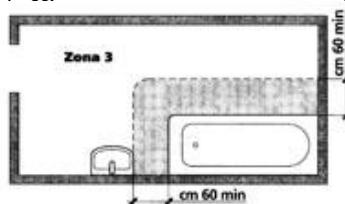
4. FIGYELMEZTETÉSEK A BESZERELŐ ÉS A FELHASZNÁLÓ SZÁMÁRA



A biztonsági transzformátor elhelyezése az elektromos elosztódobozban
 - A transzformátor (16) elektromos elosztódoboz (15) legalább 120 cm-re kell elhelyezkedjen a készüléktől, és 260 cm-re a padlótól. (lásd. 12. ábra)
 - Az elektromos elosztódoboz, akár



Beszereleskor ügyeljünk arra, hogy a készüléket és a transzformátort a helyiség 3-as zónájában helyezzük el.



süllyesztett, akár falon kívüli, legalább IP44-es érintésvédelemmel kell, hogy rendelkezzen; az esetleges külső kábelcsatornák szintén.

- Védjük a kábeleket a mechanikus terhelésektől.

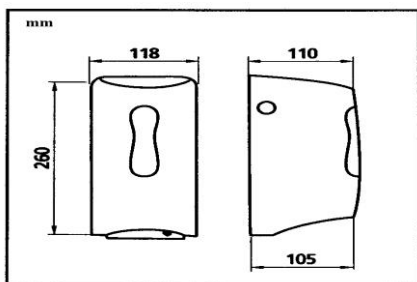
Bizonyosodjunk meg arról, hogy a betápon bipoláris kismegszakító található, mely min. 3 mm-re nyit.

A) Ha a transzformátor egy falba süllyesztett dobozba kerül, ez magában az IP44-es védelemnek megfelelő védettséget biztosít. Ha a táplálás kívül van szerelve (pl. falra), a betápkábelt olyan csatlakozóval kell bekötni, ami a táplálással egyenértékű érintésvédelmet biztosít (IP44).

B) A transzformátor vezetékai sérülés esetén nem javíthatók: a transzformátorral együtt selejtezni, cserélni kell.

5. MŰSZAKI ADATOK

Tartály kapacitása: 0,8 l	Működéshez szükséges hőmérséklet: 4°C – 60°C
Előre beállított érzékelési távolság: 11,5 +/- 2 cm	Szappanadag mennyisége: 1,0 – 2,0 ml



MÉRETEK

6. TISZTÍTÁSI UTASÍTÁSOK

Hogy az érzékelési távolság állandó maradjon, sűrűn tisztítsuk meg az adagolónyílást a szappanmaradékoktól langyos vízzel. Ne használjunk erős vagy maró tisztítószereket.



SANISOAP ABS
 9 V dc biztonsági transzformátorral

Kizárólagos magyarországi forgalmazó:
 Altofe Kft.
 2040 Budaörs,
 Károly kir. útja 145.
 Tel: 06 23 428 084
www.infracsap.hu



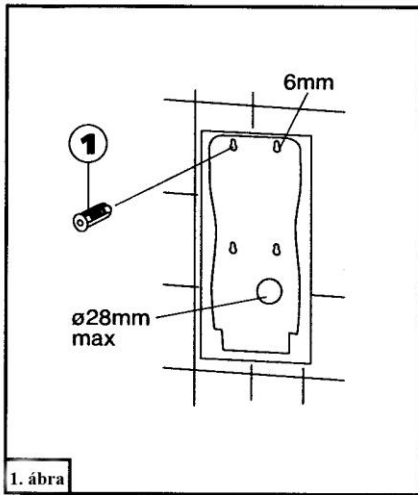
BEÜZEMELÉSI ÉS HASZNÁLATI UTASÍTÁSOK

- **Használatbavétel előtt kérjük figyelmesen olvassa el az alábbi utasításokat.**
- **DMP nem tehető felelőssé olyan személyi vagy tárgyi sérülésekért, károkért, mely jelen leírás utasításainak be nem tartásából ered.**
- **Jelen leírás utasításainak betartása biztosítja a termék megbízható működését és hosszú élettartamát.**
- **Kérjük, őrizze meg jól eme leírást.**
- **Ezen termék beüzemelését csak megfelelően képzett személy (villanyszerelő) végezheti.**
- **A termékkel összekötött elektromos berendezéseknek meg kell felelniük az érvényben levő előírásoknak.**

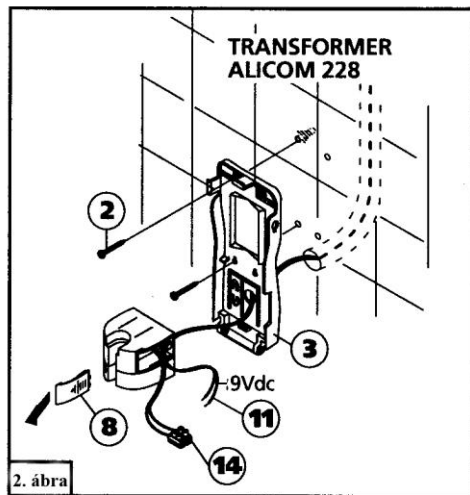
SANISOAP

A DMP Electronics köszöni, hogy a **SANISOAP** elektronikus szappanadagolót választotta. A legjobb használat érdekében kérjük figyelmesen olvassa el a jelen leírásban szereplő utasításokat.

1. BEÜZEMELÉSI ÉS HASZNÁLATI UTASÍTÁSOK



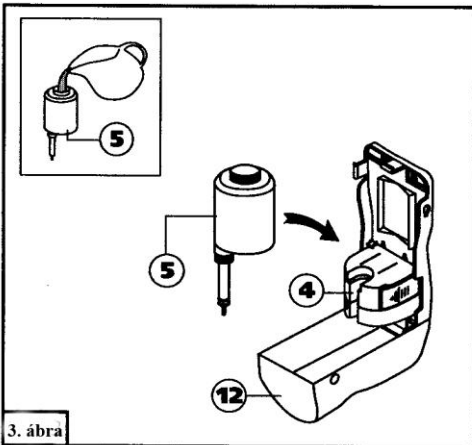
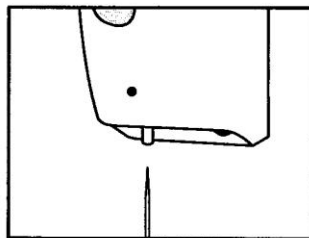
1. ábra



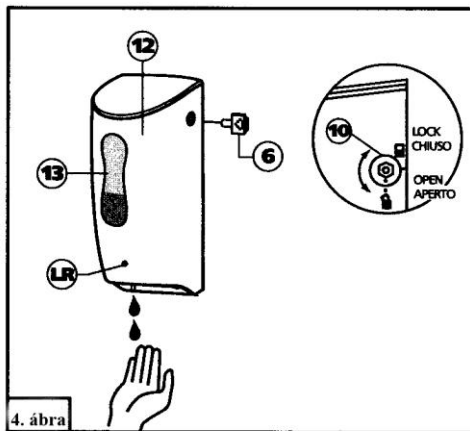
2. ábra

FIGYELEM!

Rendszeres időközönként tisztítsuk meg a **SANISOAP** nyílását az esetleges szappanlerakódásoktól egy hegyes tárgy (pl. fogaizskáló) segítségével.



3. ábra



4. ábra

A) A hátlapon levő furatoknak megfelelően fúrjunk négy 6mm-es lyukat a tipliknek (1) (1-2 ábrák). A kábelek átvezetésére egy 28 mm átmérőjű lyuk áll rendelkezésre.

Ügyeljünk az esetleges mosdótól való távolságra (35 cm) (lásd. 8. ábra). **Acél mosdó fölé való elhelyezés esetén használjunk fekete, nem átlátszó öntapadó réteget (a DMP-től opcionálisan rendelhető).**

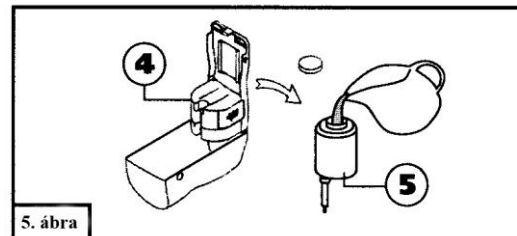
B) Nyissuk ki az adagoló borítását a kulccsal (6). Rögzítsük az adagoló hátlapját a falhoz, a csavarok meghúzásával (2) (2. ábra). Nyissuk ki a motoregység fedelét (8). Ügyeljünk arra, hogy a falon levő 28 mm átmérőjű nyílás megfeleljen a hátlapon levővel a 9 V dc transzformátor kábeleinek. Kössük össze a csatlakozót (14) a kábelekkel (11).

C) Ellenőrizzük az elektromos összeköttetést (14, 2. ábra) és zárjuk be a fedelét (8). Töltsük fel a tartályt (5) és tegyük a helyére a motoregység felett (4) (3. ábra) ügyelve arra, hogy a szappan ne folyjon ki, mely tönkretelheti a **SANISOAP** motoregységét. Zárjuk be az adagoló borítását a kulccsal (6) (4. ábra), és ügyeljünk a helyes polaritásra + **pozitív** = **piros** és - **negatív** = **fekete**.

D) A **SANISOAP** elektronikus szappanadagoló fotocellái a készülék alján helyezkednek el, a kezünket alátartva tudjuk tehát működésbe hozni. 1 adag kb. 1,00/2,00 ml szappannak felel meg, a szappan sűrűségétől függően. Miközben a szappan folyik, a piros LED pár másodpercig villog, ezzel jelezve a működést. Újabb adaghoz vegyük el a kezünket egy pillanatra, majd ismételjük meg a műveletet (lásd 4. ábra).

E) A **SANISOAP** elektronikus szappanadagoló kémlelőnyílásán (13) keresztül mindig ellenőrizhetjük, mennyi szappan van még a tartályban (4. ábra), illetve, hogy kell-e utántölteni (lásd 5. ábra).

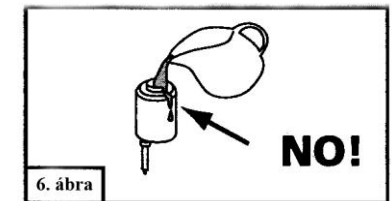
2. UTÁNTÖLTÉS



5. ábra

FIGYELEM!

A tartály utántöltése közben ügyeljünk arra, hogy a szappan ne folyjon a motoregységre, mert megrongálhatja azt, ami a garancia elvesztésével járhat.



6. ábra

Az utántöltéshez ki kell nyitni a **SANISOAP BT** elektronikus szappanadagoló tartályának borítását. Húzzuk ki a tartályt (5) a motoregységtől (4).

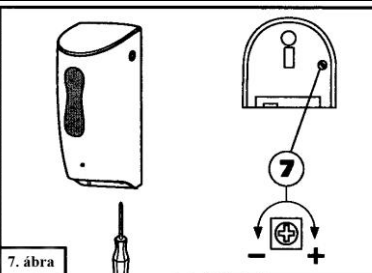
Vegyük le a tartály kupakját és töltsük fel.

Ha feltöltöttük, visszatehetjük a kupakot, a tartályt a helyére, és visszazárhatjuk a **SANISOAP BT** elektronikus szappanadagolót.

Ha feltöltöttük, visszatehetjük a kupakot, a tartályt a helyére, és visszazárhatjuk a **SANISOAP BT** elektronikus szappanadagolót.

Ha feltöltöttük, visszatehetjük a kupakot, a tartályt a helyére, és visszazárhatjuk a **SANISOAP BT** elektronikus szappanadagolót.

3. AZ ÉRZÉKELŐK HATÓTÁVOLSÁGÁNAK MŰKÖDÉSE ÉS ÁLLÍTÁSA



7. ábra

Az érzékelési távolság növeléséhez vagy csökkentéséhez csavarhúzóval forgassuk el a trimmert (7) (7. ábra).

FONTOS!!!

Óvatosan forgassuk a trimmert, hogy ne sérülhessen!