

4. ELEMÉK ELLENŐRZÉSE ÉS CSERÉJE

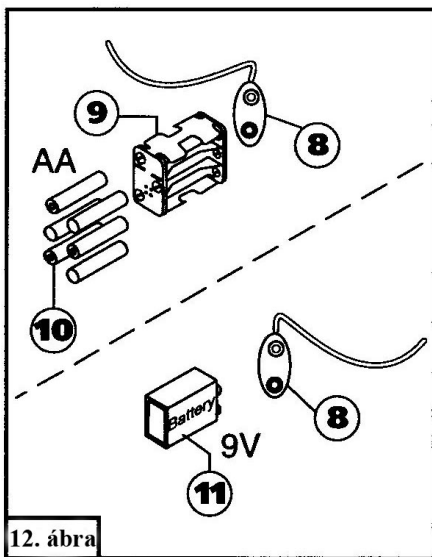
ELLENŐRZÉS

• A SANISOAP BT elektronikus szappanadagolót 6 alacsony árfekvésű és könnyedén cserélhető elem táplálja • Használható elemek típusa: 1,5 V – AA alkáli • Működési feszültség: 9 V DC • Az elemek élettartama napi 100 működtetés mellett 2/3 év • Egyetlen darab, 9V-os elemet is használhatunk • Amikor a piros LED (lásd 6. ábra) folyamatosan villogni kezd, az elemeket ki kell cserélni.

ELEMCSERE

A cseréhez nyissuk ki az adagolót. Nyitott állapotban a fedélzeti elektronika minden működési mechanizmust leállít (lásd. 8. ábra).

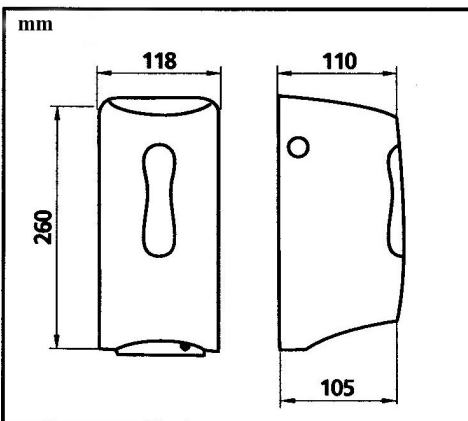
- A) Vegyük le az elemtartó fedet a motoregységen (4). A kezünk ne legyen nedves vagy vizes!
B) Húzzuk ki a csatlakozót (8) az elemtartó és a motor közt, és vegyük ki a régi elemeket.
C) Helyezzük be az új elemeket, ügyelve a + és – pólusok helyes elhelyezkedésére.
D) Most visszadughatjuk az elemtartó csatlakozóját (8). Az újbóli használatbavétel előtt várjuk meg a piros LED pár villanását.



5. MŰSZAKI ADATOK

Tartály kapacitása: 0,8 l	Működéshez szükséges hőmérséklet: 4°C – 60°C
Táplálás: 6 db 1,5V AA alkáli elem vagy 1 db 9V alkáli elem	Lezárási idő: 0,5 – 1 mp.
Előre beállított érzékelési távolság: 11,5 +/- 2 cm	Szappanadag mennyisége: 1,0 – 2,0 ml

MÉRETEK



6. TISZTÍTÁSI UTASÍTÁSOK

Hogy az érzékelési távolság állandó maradjon, sűrűn tisztítsuk meg az adagolónyílást a szappanmaradékoktól langyos vízzel. Ne használjunk erős vagy maró tisztítószereket.

Kizárólagos magyarországi
forgalmazó:

Altofe Kft.
2040 Budaörs, Károly kir. útja 145.
Tel: 06 23 428 084 www.infracsap.hu



SANISOAP BT



SANISOAP ABS BT

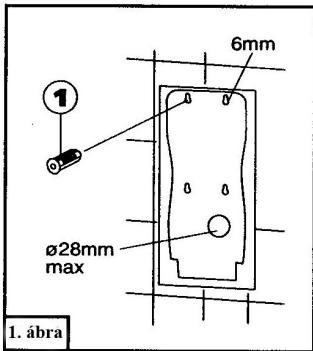


BEÜZEMELÉSI ÉS HASZNÁLATI UTASÍTÁSOK

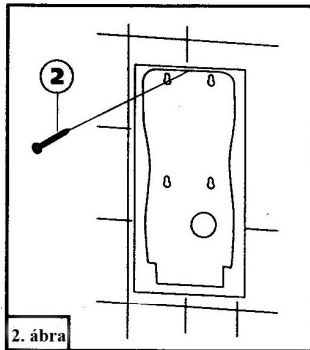
- Használatbavétel előtt kérjük figyelmesen olvassa el az alábbi utasításokat.
- DMP nem tehető felelőssé olyan személyi vagy tárgyi sérülésekért, károkért, mely jelen leírás utasításainak be nem tartásából ered.
- Jelen leírás utasításainak betartása biztosítja a termék megbízható működését és hosszú élettartamát.
- Kérjük, őrizze meg jól eme leírást.
- Ezen termék beüzemelését csak megfelelően képzett személy (villanyszerelő) végezheti.

A DMP Electronics köszöni, hogy a **SANISOAP BT** elektronikus szappanadagolót választotta. A legjobb használat érdekében kérjük figyelmesen olvassa el a jelen leírásban szereplő utasításokat.

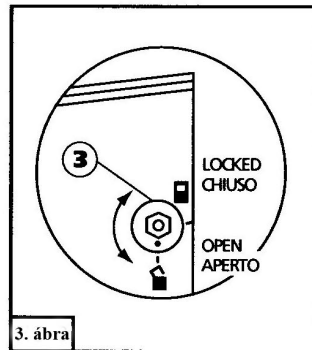
1. BEÜZEMELÉSI ÉS HASZNÁLATI UTASÍTÁSOK



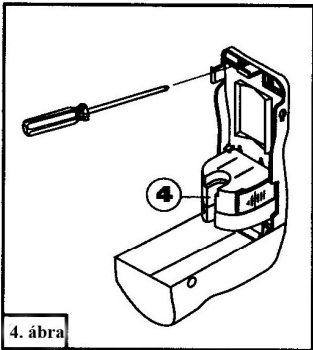
1. ábra



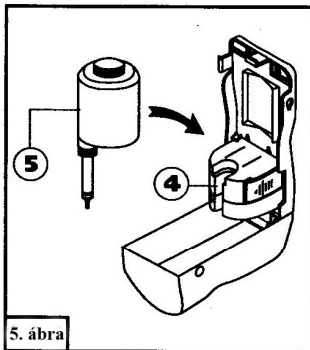
2. ábra



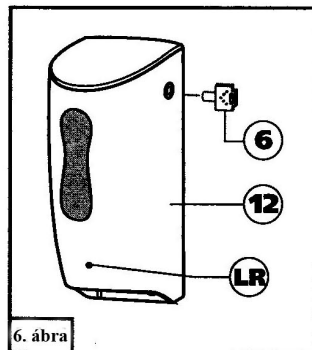
3. ábra



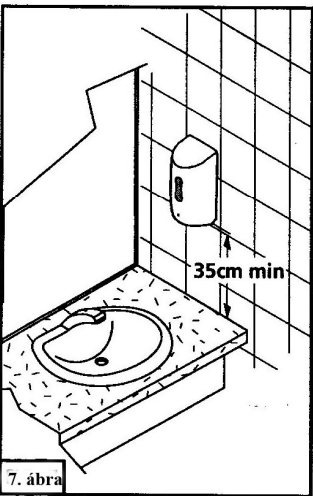
4. ábra



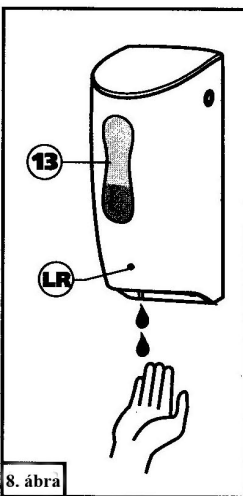
5. ábra



6. ábra



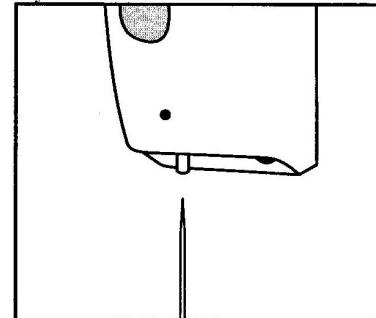
7. ábra



8. ábra

FIGYELEM!

Rendszeres időközönként tisztítsuk meg a **SANISOAP** nyílását egy hegyes tárggyal (pl. fogpiszkáló), hogy eltávolíthassuk az esetleges szappanlerakódásokat a nyílásból!



A) A hátlapon levő furatoknak megfelelően fúrjunk négy 6mm-es lyukat a tipliknek (1) (1-2 ábrák). Ügyeljünk az esetleges mosdótól való távolságra (35 cm) (lásd. 7. ábra)

B) Nyissuk ki az adagoló borítását a kulccsal (6). Rögzítsük az adagoló hátlapját a falhoz, a csavarok meghúzásával (2) (2, 4. ábra).

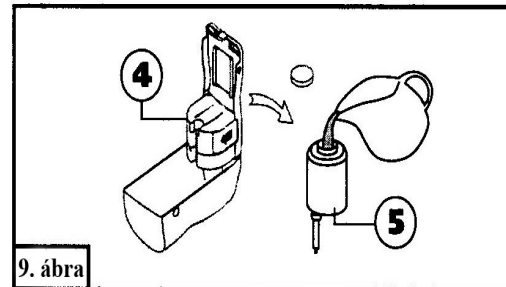
C) Töltjük fel a tartályt (5) és tegyük a helyére a motoregység felett (4) (5. ábra) ügyelve arra, hogy a szappan ne folyjon ki, mely tönkretelheti a **SANISOAP BT** motoregységét.

D) Zárjuk be az adagoló borítását (12) a megfelelő kulccsal (6) (6. ábrák).

E) A **SANISOAP BT** elektronikus szappanadagoló fotocellái a készülék alján helyezkednek el, a kezünket alátartva tudjuk tehát működésbe hozni. 1 adag kb. 1,00/2,00 ml szappannak felel meg. Miközben a szappan folyik, a piros LED 1 másodpercig világít, ezzel jelezve a működést. Újabb adaghoz vegyük el a kezünket egy pillanatra, majd ismételjük meg a műveletet (lásd 8. ábra).

F) A **SANISOAP BT** elektronikus szappanadagoló kémlelőnyílásán (13) keresztül mindig ellenőrizhetjük, mennyi szappan van még a tartályban (8. ábra), illetve, hogy kell-e utántölteni (lásd 9. ábra).

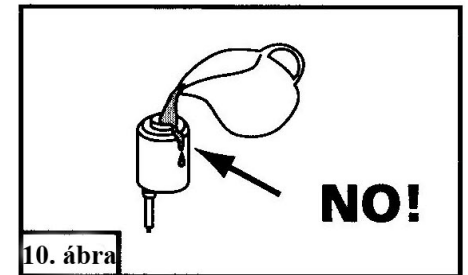
2. UTÁNTÖLTÉS



9. ábra

FIGYELEM!

A tartály utántöltése közben ügyeljünk arra, hogy a szappan ne folyjon a motoregységre, mert megrongálhatja azt, ami a garancia elvesztésével járhat.



Az utántöltéshez ki kell nyitni a **SANISOAP BT** elektronikus szappanadagoló tartályának borítását.

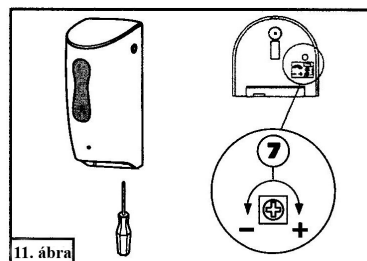
Húzzuk ki a tartályt (5) a motoregységtől (4).

Vegyük le a tartály kupakját és töltsük fel.

Ha feltöltöttük, visszatehetjük a kupakot, a tartályt a helyére, és visszazárhatjuk a

SANISOAP BT elektronikus szappanadagolót.

3. AZ ÉRZÉKELŐK HATÓTÁVOLSÁGÁNAK MŰKÖDÉSE ÉS ÁLLÍTÁSA



11. ábra

Az érzékelési távolság növeléséhez vagy csökkentéséhez csavarhúzóval forgassuk el a trimmert (7) (11. ábra).

FONTOS!!!

Óvatosan forgassuk a trimmert, hogy ne sérülhessen!