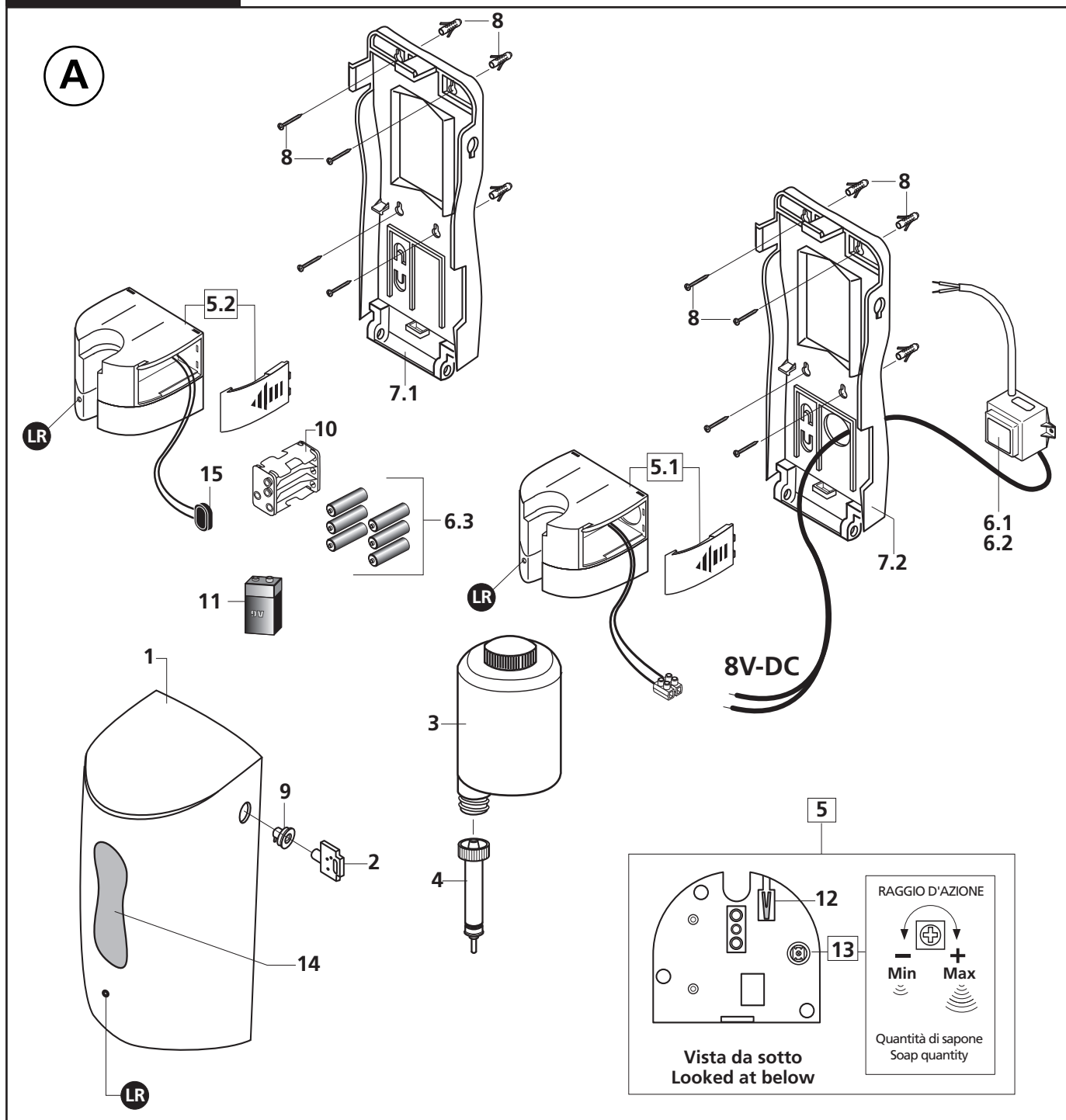




DISEGNO ESPLOSO



ELENCO RICAMBI

| RIF. | COD. DMP | PZ. | DESCRIZIONE |
|------|-----------|-----|---|
| 1 | R/61685.3 | 1 | Scocca SANISOAP - Bianco - ABS |
| 2 | R/61686 | 1 | Chiavetta antivandalismo per SANISOAP |
| 3 | R/61687 | 1 | Serbatoio portasapone SANISOAP |
| 4 | R/61684 | 1 | Ugello per serbatoio SANISOAP |
| 5.1 | R/61727 | 1 | Corpo motorizzato + circuito SANISOAP ABS - corrente |
| 5.2 | R/61689 | 1 | Corpo motorizzato + circuito SANISOAP ABS - BT |
| 6.1 | R/61728.B | 1 | Alimentatore Alicom 228 - 230V - 8V-DC |
| 6.2 | R/61728.D | 1 | Alimentatore Alicom 29 - 120V - 8V-DC |
| 6.3 | R/61518 | 6 | PILA ALKALINA SIZE "AA" LR6 - 1,5 V |
| 7.1 | R/61690 | 1 | Base posteriore SANISOAP - BT |
| 7.2 | R/61729 | 1 | Base posteriore SANISOAP - corrente |

| RIF. | COD. DMP | PZ. | DESCRIZIONE |
|------|-----------------|-----|--|
| 8 | R/61564 | 4 | Tassello Ø 6 + vite inox |
| 9 | R/61691 | 1 | Serratura di sicurezza SANISOAP |
| 10 | R/61699 | 1 | Contenitore per pile 1,5V x 6 |
| 11 | R/61628 | 1 | Pila alcalina 9V |
| 12 | Non disponibile | | Micro-Switch |
| 13 | Non disponibile | | Trimmer |
| 14 | Non disponibile | | Vetrino di livello |
| 15 | Non disponibile | | Connettore |