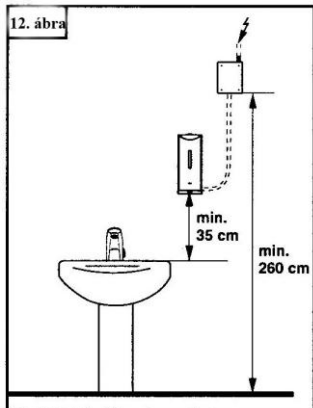


4. FONTOS TUDNIVALÓK A BESZERELÉSHEZ ÉS HASZNÁLATHOZ



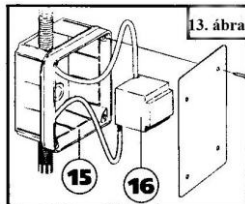
A biztonsági transzformátor elhelyezése az elektromos elosztódobozban

- A transzformátor (16) elektromos elosztódoboz (15) legalább 120 cm-re kell elhelyezkedjen a készüléktől, és 260 cm-re a padlótól. (lásd. 12. ábra)

- Az elektromos elosztódoboz, akár süllyesztett, akár falon kívüli, legalább IP44-es érintésvédelemmel kell, hogy rendelkezzen; az esetleges külső kábelcsatornák szintén.

- Védjük a kábeleket a mechanikus terhelésektől. Bizonyosodjunk meg arról, hogy a betápon bipoláris kismegszakító található, mely min. 3 mm-re nyit.

Beszereleskor ügyeljünk arra, hogy a készüléket és a transzformátort a helyiség 3-as zónájában helyezzük el.



- A) Ha a transzformátor egy falba süllyesztett dobozba kerül, ez magában az IP44-es védelemnek megfelelő védettséget biztosít. Ha a táplálás kívül van szerelve (pl. falra), a betápkábelt olyan csatlakozóval kell bekötni, ami a táplálással egyenértékű érintésvédelmet biztosít (IP44).
- B) A transzformátor vezetékai sérülés esetén nem javíthatók: a transzformátorral együtt selejtezni, cserélni kell.

5. MŰSZAKI ADATOK

Tartály kapacitása: 1 l

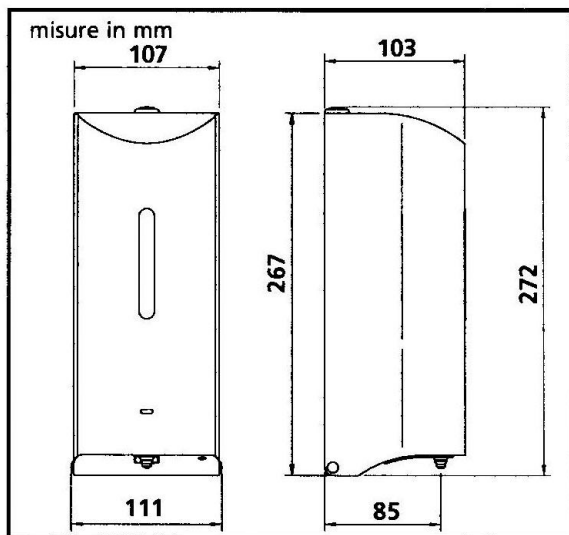
Előre beállított érzékelési távolság: 11,5 +/- 2 cm

Működéshez szükséges hőmérséklet: 4°C – 60°C

Egy adag mennyisége: max. 6 ml.

6. TISZTÍTÁSI UTASÍTÁSOK

Hogy az érzékelési távolság állandó maradjon, sűrűn tisztítsuk meg az adagolónyílást a szappanmaradékoktól langyos vízzel. Ne használjunk erős vagy maró tisztítószereket.



MÉRETEK



SANIPRO-2 INOX
DMP34526

Kizárólagos magyarországi forgalmazó:
Altofe Kft.
2040 Budaörs
Károly kir. útja 145.
Tel: 06 23 428 084
www.infracsap.hu

SANIPRO - 2 INOX



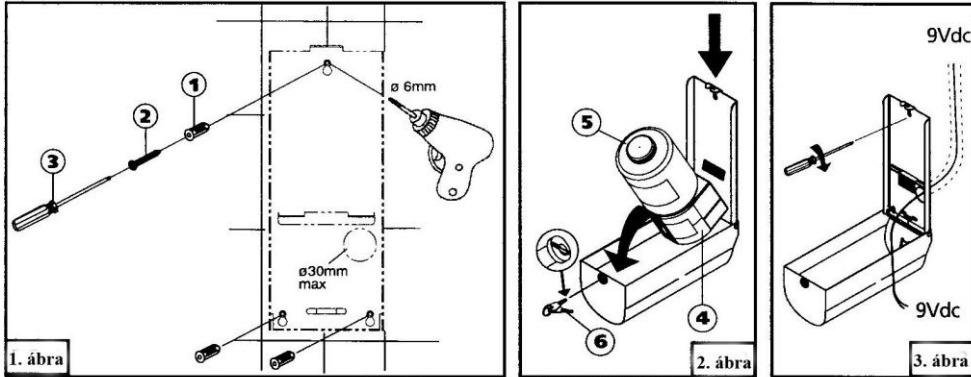
HASZNÁLATI UTASÍTÁS



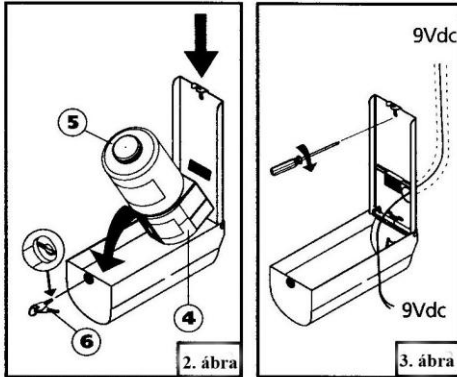
- **Használatbavétel előtt kérjük figyelmesen olvassa el az alábbi utasításokat.**
- **DMP nem tehető felelőssé olyan személyi vagy tárgyi sérülésekért, károkért, mely jelen leírás utasításainak be nem tartásából ered.**
- **Jelen leírás utasításainak betartása biztosítja a termék megbízható működését és hosszú élettartamát.**
- **Kérjük, őrizze meg jól eme leírást és mellékeltét, a felfogatási ábrát!**
- **Ezen termék beüzemelését csak megfelelően képzett személy (villanyszerelő) végezheti.**
- **A termékkel összekötött elektromos berendezéseknek meg kell felelniük az érvényben levő előírásoknak.**

A DMP Electronics köszöni, hogy a **SANIPRO - 2 INOX** elektronikus szappanadagolót választotta. A legjobb használat érdekében kérjük figyelmesen olvassa el a jelen leírásban szereplő utasításokat.

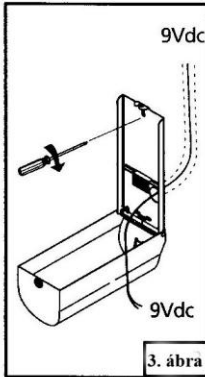
1. BEÜZEMELÉSI ÉS HASZNÁLATI UTASÍTÁSOK



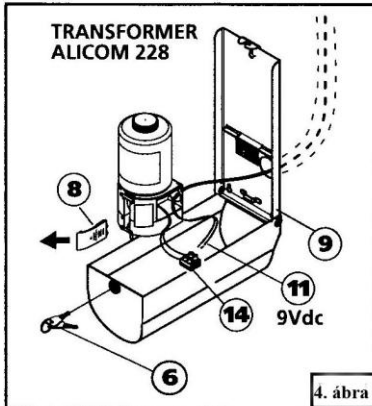
1. ábra



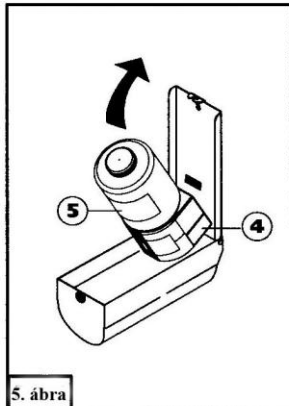
2. ábra



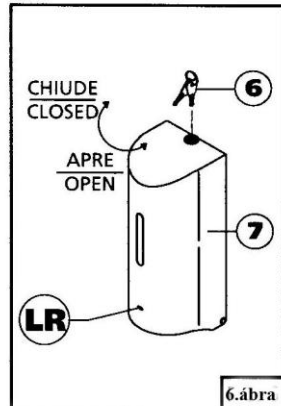
3. ábra



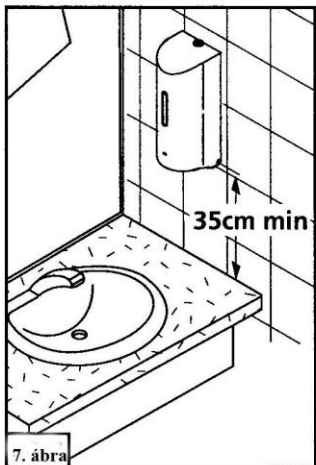
4. ábra



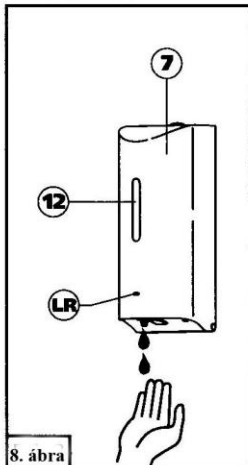
5. ábra



6. ábra

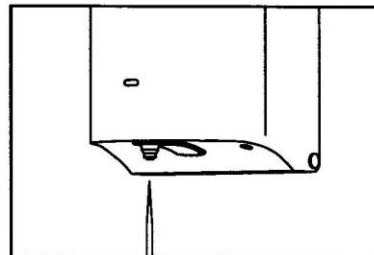


7. ábra



8. ábra

FIGYELEM!!!
A szappanadagoló nyílást rendszeresen tisztítsuk meg egy hegyes végű szerszámmal (pl. fogpiszkáló), hogy elkerüljük az esetleges belső szappanlerakódásokat!



A) A hátlapon levő furatoknak megfelelően fúrjunk három 6 mm-es lyukat a tipliknek (1) (1. ábra). **Ügyeljünk az esetleges mosdótól való távolságra (35 cm) (lásd. 7. ábra). Acél mosdó fölé való elhelyezés esetén használjunk fekete, nem átlátszó öntapadó réteget (a DMP-től opcionálisan rendelhető).**

B) Nyissuk ki az adagoló borítását a kulccsal (6). Kifelé fordítva emeljük ki a motoregységet (4) és a tartályt (5) (2. ábra). Rögzítsük az adagoló hátlapját a falhoz, a csavarok meghúzásával (3. ábra).

C) (4. ábra) Vegyük le a motoregység fedelét (8). Ügyeljünk, hogy a 30 mm átmérőjű, a 9V dc táplálástól jövő kábelkötegeknek kialakított lyuk helye a falon egybeessen a készülékével. Kössük össze a csatlakozót (14) és a vezetékeket (11), a helyes polaritás betartásával (+ pozitív – piros és – negatív – fekete). Ellenőrizzük az áram-összekötötést (14) és csúsztassuk vissza a fedőt (8). Helyezzük vissza a motoregységet, és rögzítsük jól a tépőzárral (5. ábra).

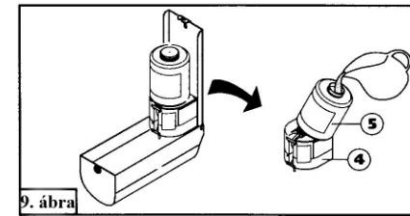
D) Töltsük fel a tartályt (5) és tegyük a helyére a motoregység felett (4) (9. ábra) **ügyelve arra, hogy a szappan ne folyjon ki, mely tönkretelheti a SANIPRO - 2 INOX motoregységét.**

E) Zárjuk be az adagoló borítását (7) a megfelelő kulccsal (6) (6. ábra).

F) A **SANIPRO - 2 INOX** elektronikus szappanadagoló fotocellái a készülék alján helyezkednek el, a kezünket alátartva tudjuk tehát működésbe hozni. A szappan adagjának mennyisége szabályozható. Miközben a szappan folyik, a piros LED 1 másodpercig világít, ezzel jelezve a működést. Újabb adaghoz vegyük el a kezünket egy pillanatra, majd ismételjük meg a műveletet (lásd. 8. ábra).

G) Az elektronikus szappanadagoló kémlelőnyílásán (12) keresztül mindig ellenőrizhetjük, mennyi szappan van még a tartályban (8. ábra), illetve, hogy kell-e utántölteni (lásd. 9/10 ábrák).

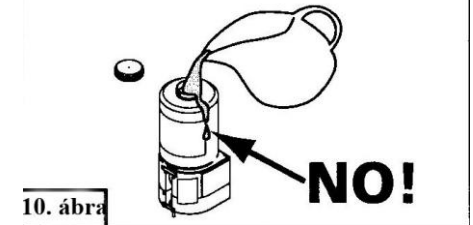
2. UTÁNTÖLTÉS



9. ábra

FIGYELEM!

A tartály utántöltése közben ügyeljünk arra, hogy a szappan ne folyjon a motoregységre (10. ábra), mert megrongálhatja azt, ami a garancia elvesztésével járhat.



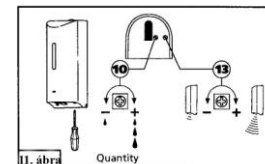
10. ábra

Az utántöltéshez ki kell nyitni a **SANIPRO-2 INOX** elektronikus szappanadagoló tartályának borítását. Húzzuk ki a tartályt (5) a motoregységtől (4).

Vegyük le a tartály kupakját és töltsük fel.

Ha feltöltöttük, visszatehetjük a kupakot, a tartályt a helyére, és visszazárhatjuk a **SANIPRO INOX** elektronikus szappanadagolót.

3. AZ ÉRZÉKELŐK HATÓTÁVOLSÁGÁNAK MŰKÖDÉSE ÉS ÁLLÍTÁSA, ILL. A SZAPPANADAG BEÁLLÍTÁSA



11. ábra

Az érzékelési távolság növeléséhez vagy csökkentéséhez csavarhúzóval forgassuk el a trimmert (13) (11. ábra).

A (10) trimmer forgatásával szabályozhatjuk a szappanadag mennyiségét.

FONTOS!!!

Óvatosan forgassuk a trimmert, hogy ne sérülhessen!