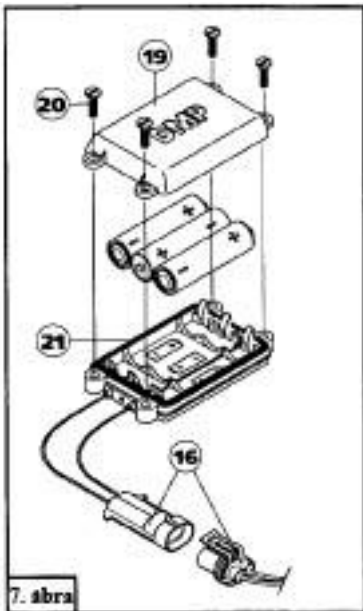


4. ELEMELLENŐRZÉSE ÉS CSERÉJE



ELLENŐRZÉS

• A SANIFLUSH BT elektronikus vezérlésű pissoirt 3 alacsony árfekvésű és könnyedén cserélhető elem táplálja • Használható elemek típusa: **1,5 V – AA alkáli** • Működési feszültség: 4,5 V DC (3x1,5 V) • Az elemek élettartama körülbelül napi 100 működés mellett körülbelül 4 év • **Ne használjunk újratölthető elemeket** • Csak olyan elemeket vásároljunk, melyek lejáratí ideje a vásárlástól számított legalább 4 év. Ezzel biztosíthatjuk az elemek hosszú élettartamát és a SANIFLUSH BT csaptelep helyes használatát • Ne cseréljünk elemet nedves, vizes kézzel, párás környezetben vagy nedves eszközökkel, stb. • **Ügyeljünk arra, hogy soha ne kerülhessen víz az elemtartóba!** Ellenkező esetben az elemek gyorsan tönkremehetnek és elhasználódhatnak.

ELEMCSERE

Amikor a piros LED (2) szabályos, 2 másodperces időközönként villogni kezd, jelzi, hogy az elemek lemerülőben vannak. A használatától függően azonban kis ideig még működőképesek maradnak. Az elemek cseréjét a következőképpen kell végezni:

A) Húzzuk ki az elemtartó és az elektromos áramkör közötti csatlakozást (16).

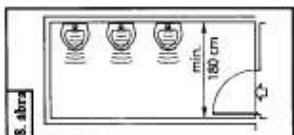
B) Távolítsuk el az elemtartó fedelét (19) a 4 csavar kicsavarásával (20). Vegyük ki a régi elemeket.

C) Helyezzük be az új elemeket, ügyelve a + és – pólusok helyes elhelyezkedésére.

D) Az elemtartó fedelének visszahelyezésekor ellenőrizzük, hogy a tömítés (21) megfelelően a helyén van.

E) Visszahelyezhetjük a csatlakozót (16) az elem és az elektronikus vezérlés között.

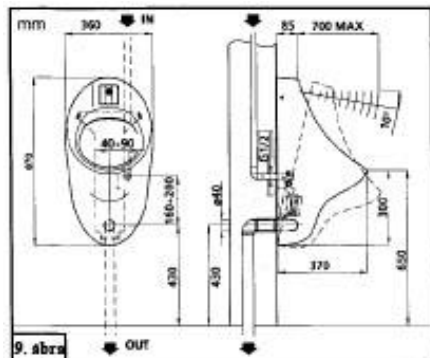
FIGYELEM – BESZERELÉS ELŐTT



A SANIFLUSH BT elektronikus vezérlésű pissoir beszerelése előtt ellenőrizzük, hogy a bejárati ajtó vagy a szemközti fal nem esik bele az érzékelők előre beállított, kb. 45 cm-s hatósugarába (8. ábra).

A SANIFLUSH Bt-t olyan helyiségben kell felszerelni, ahol a méretek megfelelnek a 8. ábrán jelzetteknek.

MÉRETEK



TISZTÍTÁSI UTASÍTÁSOK

A csaptelep tisztításához langyos víz ajánlott, karcos anyagokat ne használjunk. Az érzékelők területén különösen nem ajánlott fémes vagy karcos szivacsok és korrozív termékek használata, melyek a külső borítást károsíthatják.

ELLENKEZŐ ESETBEN A GARANCIA AZONNAL ÉRVÉNYÉT VESZTI!



SANIFLUSH BT DMP74306

CB1, öblítés közeledéskor

SANIFLUSH BT DMP74446

CB2, öblítés távolodáskor

*Kizárólagos magyarországi
forgalmazó:*

Altofe Kft.

2040 Budaörs,

Károly kir. útja 145.

Tel: 06 23 428 084

www.infracsap.hu



SANIFLUSH BT



BESZERELÉSI ÉS HASZNÁLATI UTASÍTÁSOK



- **Használatbavétel előtt kérjük figyelmesen olvassa el az alábbi utasításokat.**
- **DMP és az ALTOFE nem tehető felelőssé olyan személyi vagy tárgyi sérülésekért, károkért, melyek jelen leírás utasításainak be nem tartásából erednek.**
- **Jelen leírás utasításainak betartása biztosítja a termék megbízható működését és hosszú élettartamát.**
- **Kérjük, őrizze meg jól eme leírást.**
- **Ezen termék beüzemelését csak megfelelően képzett személy (vízszerelő) végezheti.**

Köszönjük, hogy a **SANIFLUSH BT** elektronikus pissoir-öblítőt választotta. A legjobb használat érdekében kérjük figyelmesen olvassa el a jelen leírásban szereplő utasításokat.

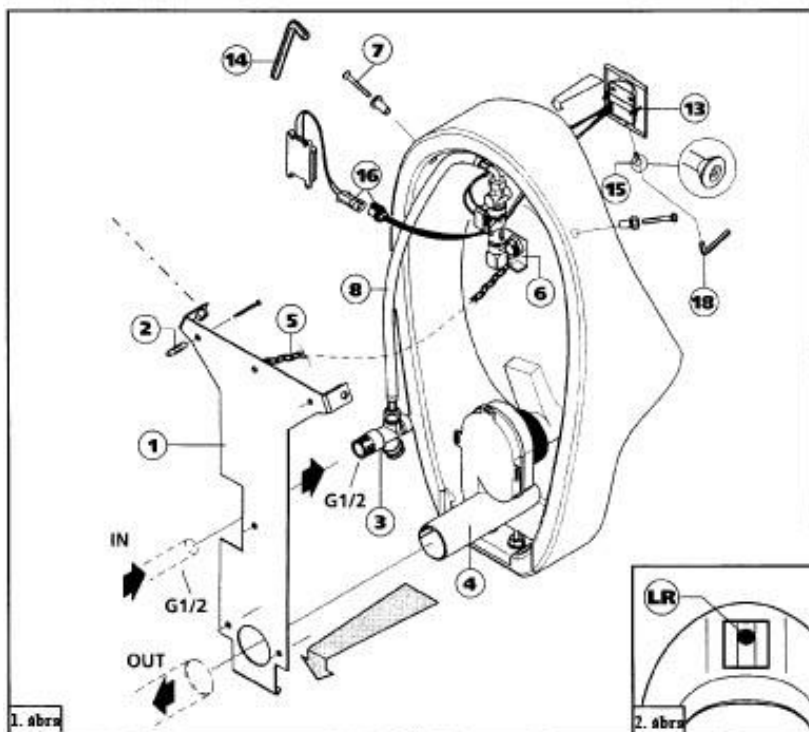
FONTOS – BESZERELÉSI UTASÍTÁSOK

A vizes berendezésnek legalább 1/2"-osnak kell lennie, és a vízfolyás legalább 15/20 l/perc kell, hogy legyen 3 bar nyomásnál.

1. A vízcsatlakozások létrehozása előtt a csővezetékeket légteleníteni kell, hogy az elektromos vezérlés mágnesszelepei ne sérüljenek.
2. A víz hőmérséklete legfeljebb 60°C lehet.
3. A víznyomás 0,4-7 bar lehet.
4. Kemény víz esetén tanácsos vizlágyító használata a szelepek károsodásának elkerülése érdekében. Ezen károsodásokra nem terjed ki a garancia.

FONTOS: BESZERELÉS NÉL FOKOZOTTAN ÜGYELJÜNK A 9. ÁBRÁN MEGHATÁROZOTT MÉRETEKRE (VIZES TÖLTÉS ÉS ÜRÍTÉS).

1. BEÜZEMELÉSI ÉS HASZNÁLATI UTASÍTÁSOK



1. ábra – Rögzítsük a tartókonzolt (1) a falhoz az öt tiplivel és csavarral (az lefolyónyílást ajánlott a 8. ábrán jelzett módon elhelyezni).

Tekerjük fel a sarokszelepet (3) a 1/2"-os fali vízcsatlakozáshoz.

Helyezzük fel az lefolyószifont (4) a falra. Helyezzük fel a SANIFLUSH BT-t a tartókeretre (1), ügyelve arra, hogy a szifon fekete tömitését csatlakoztassuk; illetve, hogy a láncot (5) a megfelelő tartóhoz (6) csatlakoztassuk.

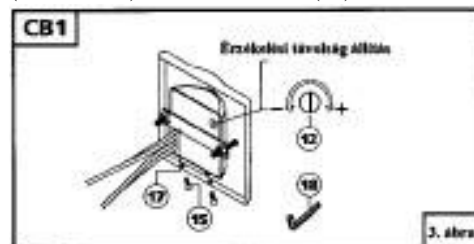
Rögzítsük a flexicsövet a sarokszelephez (3). Kössük össze az elemeket az elektromos áramkörrel. Hajtsuk fel a SANIFLUSH BT-t, csavarjuk be a vandálbiztos csavarokat (7) a műanyag távtartókkal, a hozzávaló kulccsal (14).

CB1 – Az áramkör működésbe lép, amikor valaki az érzékelők elé lép; **ezt jelzi egy piros LED (LR) (2. ábra) és megkezdődik az öblítés, mely 8-10 másodperccel a távozás után ér véget.**

CB2 – Az áramkör működésbe lép, amikor valaki az érzékelők elé lép; **ezt jelzi egy piros LED (LR) (2. ábra). Az öblítés, akkor kezdődik meg, amikor a személy távozik, időtartama pedig változtatható.**

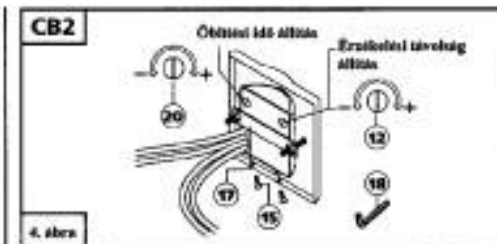
2. AZ ÉRZÉKELŐK HATÓTÁVOLSÁGÁNAK MŰKÖDÉSE ÉS ÁLLÍTÁSA

3/4 ábra – Az elektromos áramkör modellenként változik: a CB1 a vendég közeledtekor lép működésbe, míg a CB2 a vendég távolodásakor. Mindét modellenél állítható az érzékelési távolság (max. 80 cm) a TRIMMER-rel (12).



CB1
ELŐRE BEÁLLÍTOTT HATÓTÁVOLSÁG MEGVÁLTOZTATÁSA:
Távolítsuk el a csavarokat (15) a kulccsal (18). A trimmer (12) elcsavarásával állítsuk be a hatótávolságot a kívánt mértékre (max. 80 cm).

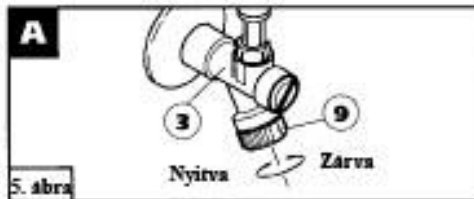
ÖBLÍTÉS IDŐTARTAMA:
Míg a vendég az érzékelők előtt áll, a víz folyik. Az öblítés azonnal indul, és 8-10 másodperccel a távozás után áll el. Ez az idő nem állítható.



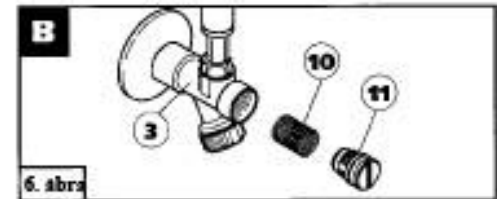
CB2
ELŐRE BEÁLLÍTOTT HATÓTÁVOLSÁG MEGVÁLTOZTATÁSA:
Távolítsuk el a csavarokat (15) a kulccsal (18). A trimmer (12) elcsavarásával állítsuk be a hatótávolságot a kívánt mértékre (max. 80 cm).

ÖBLÍTÉS IDŐTARTAMA:
Míg a vendég az érzékelők előtt áll, a víz nem folyik. Az öblítés kb. 2 másodperccel a távozás után kezdődik. Az öblítés ideje 4 és 16 másodperc között állítható, a trimmer elcsavarásával (20).

3. VÍZSUGÁR-SZABÁLYZÁS



A) A sarokszelepen található csavarral (9) állítható a kifolyó víz mennyisége, vagy teljesen el is zárhatjuk azt.



B) A csavar (16) kicsavarásával ellenőrizhetjük a szűrő (17) elvízkövesedését vagy szennyezettségét, melyek károsíthatják a mágnesszelepeket. **Ezt a műveletet tanácsos rendszeres időközönként elvégezni!**