

3. KARBANTARTÁS ÉS HASZNÁLAT – NAGYON FONTOS

A – A PICK-UP élettartamának megnövelése érdekében tanácsos havonta ellenőrizni a kifúvó rács tisztaságát, ha szükséges, eltávolítani és kitisztítani azt. A rács szennyeződése a hajszáritó teljesítményét is csökkentheti.

B – Ha a kifúvó rács nincs megtisztítva a szennyeződésektől, az a túlmelegedés elleni hőfokszabályzó működésbe lépését idézheti elő.

C – A PICK-UP sportközpontokban, uszodákban, szaunákban való felszerelése esetén a fenti műveletet hetente ajánlott elvégezni. Különösen gyakori használat esetére egy megfelelő szűrő is beszerezhető.

4. A KÜLÖNBÖZŐ PICK-UP MODELLEK TECHNIKAI JELLEMZŐI

MOD.	CIKK-SZÁM	MINŐSÍTÉS	JELLEMZŐ
L	DMP03303	CE	AUTOMATA KI-/BEKAPCSOLÁS • 2 SEBESSÉGFOKOZAT
SL	DMP03403	CE	AUTOMATA KI-/BEKAPCSOLÁS • 2 SEB. • A CSŐ LEESÉSEKOR LEÁLL
EL	DMP03503	CE	AUTOMATA KI-/BEKAPCSOLÁS • 2 SEB. • A CSŐ LEESÉSEKOR LEÁLL • 15 PERC FOLYAMATOS MŰKÖDÉS UTÁN AUT. LEÁLL
XLP	DMP03603	CE	AUTOMATA KI-/BEKAPCSOLÁS • 2 SEB. • A CSŐ LEESÉSEKOR LEÁLL • 15 PERC FOLYAMATOS MŰKÖDÉS UTÁN AUT. LEÁLL • BOROTVAKIÁLLÁS (230-120V) BIZT. TRANSZF. (MAX. 10 V A)
TL	DMP03703	CE	AUT. KI-/BEKAPCSOLÁS • 2 SEB. • 15 PERC FOLYAMATOS MŰKÖDÉS UTÁN AUT. LEÁLL
TLP/22	DMP01403	CE	AUTOMATA KI-/BEKAPCSOLÁS • 2 SEB. • 15 PERC FOLYAMATOS MŰKÖDÉS UTÁN AUT. LEÁLL • BOROTVAKIÁLLÁS (230-120V) • OLVDÓBIZTOSÍTÉKKAL (MAX. 10 V A)



PICK-UP L

PICK-UP SL

PICK-UP EL

PICK-UP XLP

PICK-UP TL

PICK-UP TLP/22

*Kizárólagos
magyarországi
forgalmazó:*
Altofe Kft.
2040 Budaörs
Károly kir. útja 145.
Tel: 06 23 428 084
www.infracsap.hu

PICK-UP

AUTOMATA BIZTONSÁGI HAJSZÁRÍTÓ



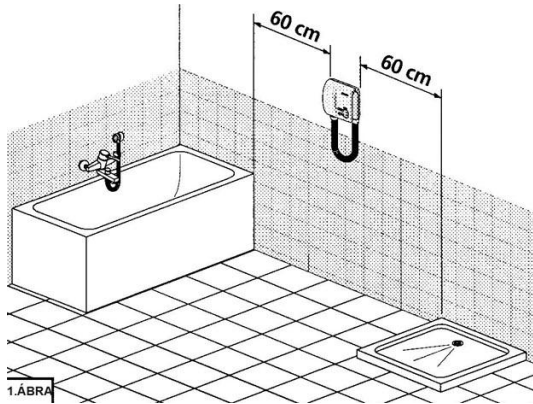
HASZNÁLATI ÉS BESZERLÉSI UTASÍTÁSOK



A DMP Electronics köszöni, hogy a **PICK-UP** elektronikus hajszárítót választotta. A legjobb használat érdekében kérjük figyelmesen olvassa el a jelen leírásban szereplő utasításokat.

FONTOS! BESZERELÉS ELŐTT

Üzembe helyezés és elektromos bekötés előtt győződjünk meg arról, hogy a készülék hátoldalán feltüntetett feszültségi adatoknak megfelel a hálózati feszültség. A PICK-UP, kettős szigetelésű elektromos kialakítása révén nem kell, hogy földelve legyen. A CEI 64-8 szabvány előírásainak megfelelően, a készüléket legalább 60 cm-re kell elhelyezni a mosdók vagy zuhanytálcák peremétől. (1. ábra)

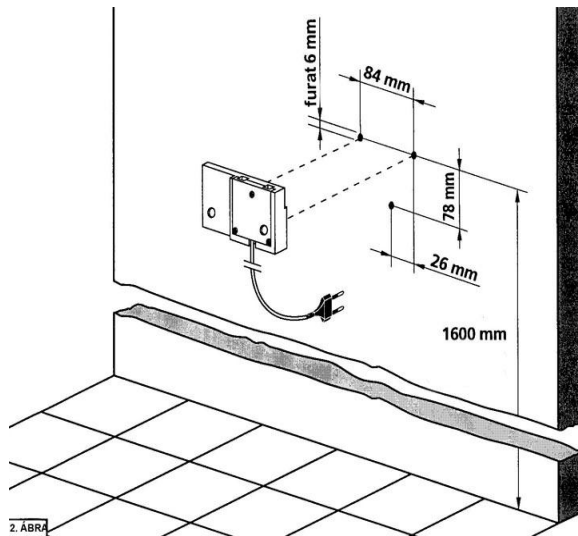


1.ÁBRA

A TARTÓELEM FELSZERELÉSI ÁBRÁJA

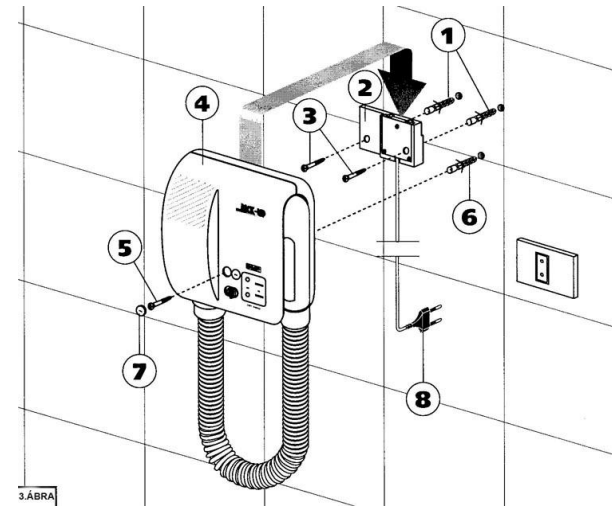
Lyuk átmérője:
6 mm

Ajánlott földtől való távolság:
1600 mm



2.ÁBRA

1. UTASÍTÁSOK A SZAKEMBER ÁLTAL VÉGZETT BEÜZEMELÉSHEZ ÉS MŰKÖDTETÉSHEZ



3.ÁBRA

1) Helyezzük a falba fúrt lyukba (2. ábra) a csomagolásban levő két tiplit (1). A lyukak 6 mm átmérőjűek kell, hogy legyenek.
2) Rögzítsük a tartót a falhoz a két csavar segítségével (3).
3) Helyezzük fel a PICK-UP-ot (4) a tartóra (2). Ezzel létrejön az összeköttetés az elektromos tartó és a szerkezet között.

- 4) Rögzítsük a készüléket a harmadik csavarral (5) úgy, hogy becsavarjuk azt a 3. lyukba helyezett tiplibe (6).
5) Tegyük a helyére a műanyag takarókupakot (7) a kéz enyhe nyomásával.
6) Dugjuk be a dugvillát (8) a konnektorba, melyben a feszültség meg kell, hogy feleljen a készülék hátoldalán feltüntetett értékeknek.

2. A PICK-UP HAJSZÁRÍTÓ MŰKÖDTETÉSE

A szárítócső leemelésével a **PICK-UP** hajszárító azonnal működésbe lép. A szárítócső végéből meleg levegőt fúj. Az Önök PICK-UP hajszárítója különösen biztonságos, mert a flexibilis csőben csak meleg levegő áramlik. Ezen túl, a PICK-UP a vízcseppek ellen is védett. A túlmelegedés ellen egy hőfokszabályzó védi (lásd 3. paragrafus – KARBANTARTÁS ÉS HASZNÁLAT). A szárítócső feje elforgatható a flexibilis csövön, mely kb. 65 cm hosszú, és akár 160 cm-re kihúzható. A PICK-UP hajszárító különböző modelljeiről további információ a 4-es fejezet táblázatában található.