

6. ELEMÉK ELLENŐRZÉSE ÉS CSERÉJE

ELLENŐRZÉS

• Az **OCEANUS BT** elektronikus csaptelepet 2 db 1,5 V-os alkáli elem táplálja • Az elemek élettartama körülbelül napi 100 működés mellett 3 év • **Ne használjunk újratölthető elemeket** • Ne cseréljünk elemet nedves, vizes kézzel, párás környezetben vagy nedves eszközökkel, stb. • **Ügyeljünk arra, hogy soha ne kerülhessen víz az elemtartóba!** Ellenkező esetben az elemek gyorsan tönkremehetnek és elhasználódhatnak.

ELEMCSERE

Amikor a piros LED (lásd 1. ábra) szabályos, 5 másodperces időközönként villogni kezd, jelzi, hogy az elemek lemerülőben vannak. A használatától függően azonban kis ideig még működőképesek maradnak. Az elemek cseréjét a következőképpen kell végezni:

- Távolítsuk el az elemtartót a helyéről (13).
- Tekerjük le a fedőt (24) az óramutató járásával ellentétesen, ahogy a 6. ábra mutatja. Vegyük ki a régi elemet (23).
- Helyezzük be az új elemet, ügyelve a + és – pólusok helyes elhelyezkedésére.
- Tekerjük vissza az elemtartó fedelét.

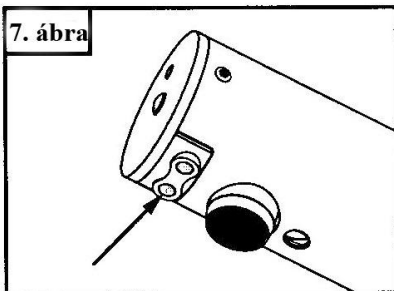
6. ábra

7. FIGYELEM • TISZTÍTÁSI UTASÍTÁSOK

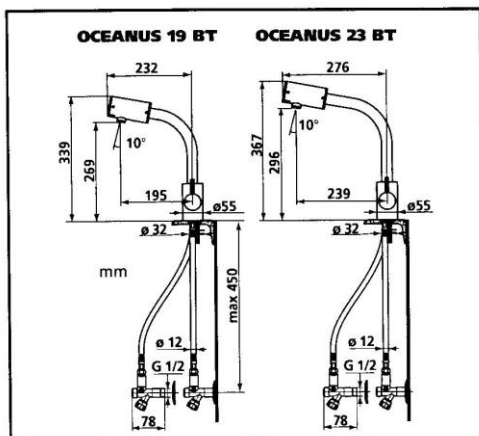
A csaptelep tisztításához elegendő enyhén szappanos víz használata. Öblítés vízzel és puha kendővel. Nem ajánlott korrozív anyagok, fémes vagy karcos szivacsok használata, melyek a külső borítást károsíthatják (krómozás, fénnyezés és érzékelők területe, lásd 7. ábra).

ILYEN ESETBEN A GARANCIA AZONNAL ÉRVÉNYÉT VESZTI!

7. ábra



MÉRETEK



OCEANUS 15 BT
DMP76036

OCEANUS 19 BT
DMP76006

OCEANUS 23 BT
DMP76016

Beépített keverővel és
elforgatható kifolyócsóval

*Kizárólagos
magyarországi
forgalmazó:*
Altofe Kft.
2040 Budaörs
Károly kir. útja 145.
Tel: 06 23 428 084
www.infracap.hu



OCEANUS BT



HASZNÁLATI UTASÍTÁS

- **Használatbavétel előtt kérjük figyelmesen olvassa el az alábbi utasításokat.**
- **DMP nem tehető felelőssé olyan személyi vagy tárgyi sérülésekért, károkért, mely jelen leírás utasításainak be nem tartásából ered.**
- **Jelen leírás utasításainak betartása biztosítja a termék megbízható működését és hosszú élettartamát.**
- **Kérjük, őrizze meg jól eme leírást.**
- **Ezen termék beüzemelését csak megfelelően képzett személy (villanyszerelő) végezheti.**

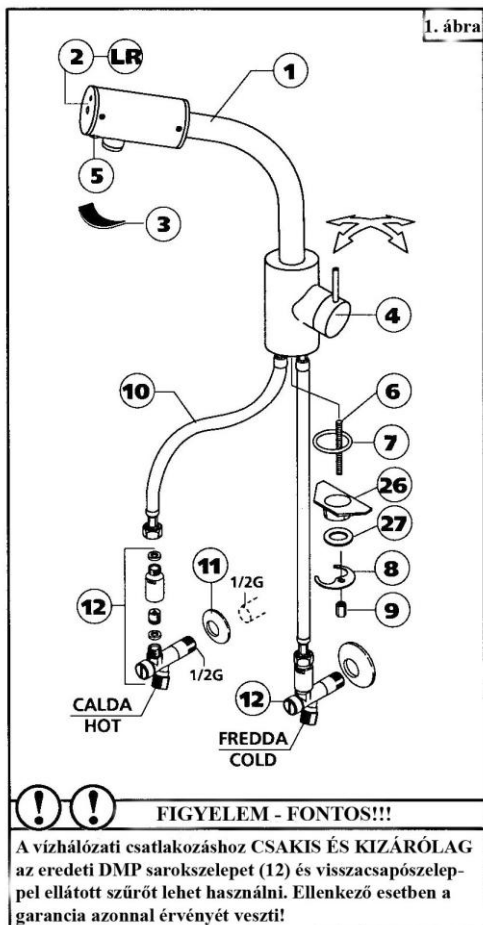
A DMP Electronics köszöni, hogy az **OCEANUS** elektronikus csaptelepet választotta. A legjobb használat érdekében kérjük figyelmesen olvassa el a jelen leírásban szereplő utasításokat.

FONTOS – BESZERELÉSI UTASÍTÁSOK

A vizes berendezésnek legalább 1/2"-osnak kell lennie, és a vízfolyás legalább 15/20 l/perc kell, hogy legyen 3 bar nyomásnál.

1. A vízcsatlakozások létrehozása előtt a csővezetékeket légteleníteni kell, hogy az elektromos vezérlés mágnesszelei ne sérüljenek.
2. A víz hőmérséklete legfeljebb 60°C lehet.
3. A víznyomás 0,4-7 bar lehet.
4. Kemény víz esetén tanácsos vízlágyító használata a szelepek károsodásának elkerülése érdekében. Ezen károsodásokra nem terjed ki a garancia.

1. BEÜZEMELÉSI ÉS HASZNÁLATI UTASÍTÁSOK



A) Csavarozzuk fel a sarokszelepet (12) a vízhálózat fali csatlakozóira.*

B) A flexicsöveket (10) és az elektronikus csaptelepet (1) kössük össze, majd együtt engedjük át a mosdó furatán.

C) A megfelelő anyakkal és tömítésekkel rögzítsük a flexicsöveket (10) a visszacsapószeleppel ellátott sarokszelepekhez (12).

D) Rögzítsük a csaptelepet (1) a mosdóhoz, a hexagonális anyák (9) felcsavarásával a szárazakra (6) és a (7), (8), (26), (27) alátétek segítségével.

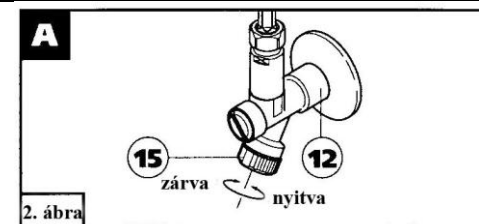
E) Az érzékelők fekete védőborításának eltávolítása után a csaptelep azonnal működni kezd.

F) Minden alkalommal, ha a csaptelep működésbe lép, 0,5 másodpercre felvillan egy piros LED (2), mely megerősíti a kezek közeledését.

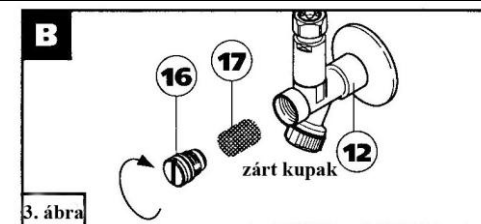
G) A szabályzókar (4) segítségével beállíthatjuk a kívánt vízhőmérsékletet.

H) A csaptelep körülbelül 1,5 perces folyamatos használata után bekapcsol a shut-off-timer (vízfogyasztás-védelem), mely azonnal megszakítja a vízszugarat: ezt jelzi a LED (2) gyors villogása. A normál működéshez való visszatéréshez elegendő a kéz el- majd visszahúzása az érzékelési területre, vagy az esetleges akadály (tányér, edény) eltávolítása.

2. VÍZSUGÁR-SZABÁLYZÁS

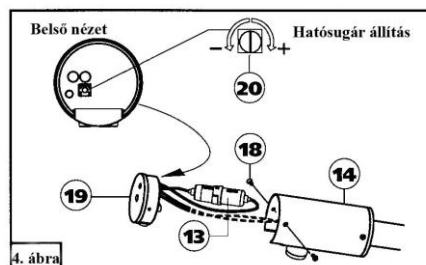


A) A sarokszelepen (15) szabályozhatjuk utólagosan a vízmennyiséget, vagy teljesen meg is szakíthatjuk a vízfolyást.



B) A csavar (16) kicsavarásával ellenőrizhetjük a szűrő (17) elvízkövesedését vagy szennyezettségét, melyek károsíthatják a mágnesszelepeket. Ezt a műveletet tanácsos rendszeres időközönként elvégezni!

3. AZ ÉRZÉKELŐK HATÓTÁVOLSÁGA



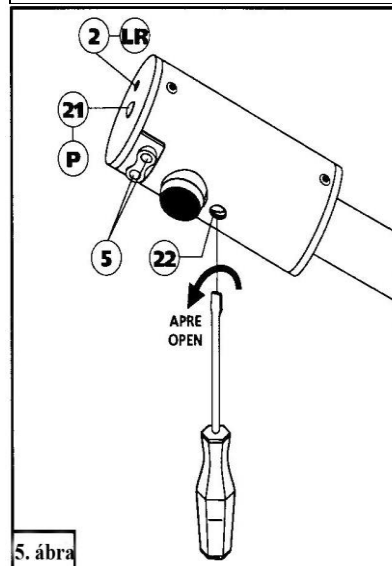
„CB11” rendszer:

AZ ELŐRE BEÁLLÍTOTT ÉRZÉKELÉSI TÁVOLSÁG MEGVÁLTOZTATÁSA:

Vegyük le a kifolyó (14) fedőt (19) a csavarok (18) elforgatásával előre húzva.

A trimmerrel (20) állítsuk be a kívánt mértékre a szenzorok érzékelési távolságát (max. 25 cm) úgy, hogy a mosogató pereme vagy alja ne eshessen bele abba.

4. FOLYAMATOS VÍZSUGARAT BIZTOSÍTÓ GOMB



Folyamatos vízszugár eléréséhez tartuk nyomva a gombot (21) körülbelül 1 másodpercig: a piros LED villanása jelzi a sugár indulását. Hogy megszakítsuk a vízszugarat és visszatérjünk a normális működéshez, ismét tartuk nyomva a (21) gombot kb. 1 másodpercig: a piros LED két villanása jelzi a sugár leállítását és a csaptelep visszatérését a normál működéshez kb. 2 másodperc múlva. **Ha tehát folyamatos vízszugárral szeretnénk dolgozni, az kb. 6 percig fog folyni folyamatosan. Ezen idő eltelte után a vízszugár eláll, és a piros LED folyamatosan villogni kezd. A normál működéshez való visszatéréshez tartuk nyomva kb. 1 másodpercig a (21) gombot.**

5. KÉZI MŰKÖDTETÉS

Ha az elemek lemerülnek, a csaptelep manuálisan is működtethető. A (22) csavar 4 mm-re történő elforgatásával a víz folyik, mely a keverő szabályzókarjával (4) szabályozható vagy leállítható. (1. ábra)