

5. ELEMÉK ELLENŐRZÉSE ÉS CSERÉJE

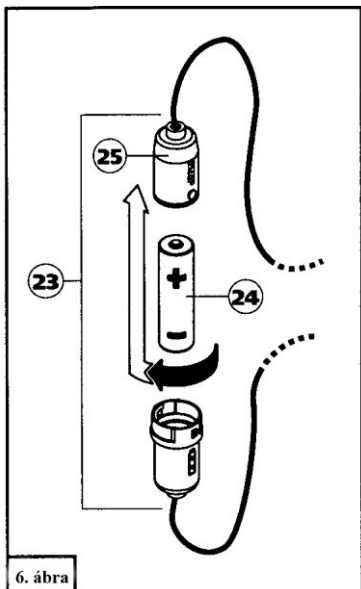
ELLENŐRZÉS

• A JOY BT elektronikus csaptelepet 1 db 3,6 V-os lítium elem táplálja • Az elemek élettartama körülbelül napi 100 működés mellett 3 év • **Ne használjunk újratölthető elemeket** • Ne cseréljünk elemet nedves, vizes kézzel, párás környezetben vagy nedves eszközökkel, stb. • **Ügyeljünk arra, hogy soha ne kerülhessen víz az elemtartóba!** Ellenkező esetben az elemek gyorsan tönkremehetnek és elhasználódhatnak.

ELEMCSERE

Amikor a piros LED (lásd 1. ábra) szabályos, 5 másodperces időközönként villogni kezd, jelzi, hogy az elemek lemerülőben vannak. A használatától függően azonban kis ideig még működőképesek maradnak. Az elemek cseréjét a következőképpen kell végezni:

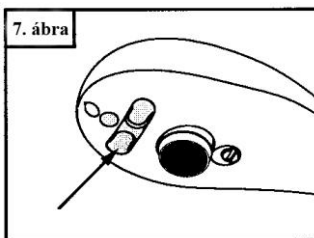
- Távolítsuk el az elemtartót a helyéről (23, 4. ábra).
- Tekerjük le a fedőt (25) az óramutató járásával ellentétesen, ahogy a 6. ábra mutatja. Vegyük ki a régi elemet (24).
- Helyezzük be az új elemet, ügyelve a + és - pólusok helyes elhelyezkedésére.
- Tekerjük vissza az elemtartó fedelét.



6. ábra

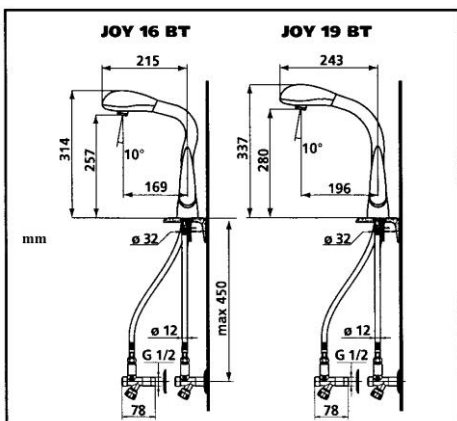
6. FIGYELEM • TISZTÍTÁSI UTASÍTÁSOK

A csaptelep tisztításához elegendő enyhén szappanos víz használata. Öblítés vízzel és puha kendővel. Nem ajánlott korrózió anyagok, fémes vagy karcos szivacsok használata, melyek a külső borítást károsíthatják (krómozás, fényezés és érzékelők területe, lásd. 7. ábra). **ILYEN ESETBEN A GARANCIA AZONNAL ÉRVÉNYÉT VESZTI!**



7. ábra

MÉRETEK



NAGYON FONTOS!!!

A garancia csak háztartási felhasználás mellett érvényes.



JOY 16 BT
DMP76776

JOY 19 BT
DMP76756

Beépített keverővel és
elforgatható kifolyócsővel

Kizárólagos
magyarországi
forgalmazó:
Altofe Kft.
2040 Budaörs
Károly kir. útja 145.
Tel: 06 23 428 084
www.infracsap.hu



JOY BT



HASZNÁLATI UTASÍTÁS

- Használatbavétel előtt kérjük figyelmesen olvassa el az alábbi utasításokat.
- DMP nem tehető felelőssé olyan személyi vagy tárgyi sérülésekért, károkért, mely jelen leírás utasításainak be nem tartásából ered.
- Jelen leírás utasításainak betartása biztosítja a termék megbízható működését és hosszú élettartamát.
- Kérjük, őrizze meg jól eme leírást.
- Ezen termék beüzemelését csak megfelelően képzett személy (villanyszerelő) végezheti.

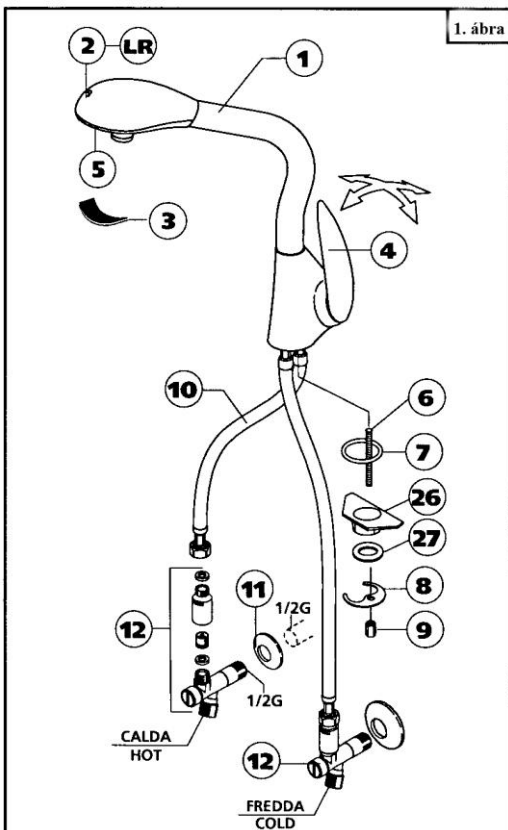
A DMP Electronics köszöni, hogy az **JOY** elektronikus csaptelepet választotta. A legjobb használat érdekében kérjük figyelmesen olvassa el a jelen leírásban szereplő utasításokat.

FONTOS – BESZERELÉSI UTASÍTÁSOK

A vízes berendezésnek legalább 1/2"-osnak kell lennie, és a vízfolyás legalább 15/20 l/perc kell, hogy legyen 3 bar nyomásnál.

1. A vízcsatlakozások létrehozása előtt a csővezetéseket légteleníteni kell, hogy az elektromos vezérlés mágnesszelepei ne sérüljenek.
2. A víz hőmérséklete legfeljebb 60°C lehet.
3. A víznyomás 0,4-7 bar lehet.
4. Kemény víz esetén tanácsos vízlágyító használata a szelepek károsodásának elkerülése érdekében. Ezen károsodásokra nem terjed ki a garancia.

1. BEÜZEMELÉSI ÉS HASZNÁLATI UTASÍTÁSOK



1. ábra

NAGYON FONTOS!!!

A garancia csak háztartási felhasználás mellett érvényes.

A) Csavarozzuk fel a sarokszelepet (12) a vízhálózat fali csatlakozóira.*

B) A flexicsöveket (10) és az elektronikus csaptelepet (1) kössük össze, majd együtt engedjük át a mosdó furatán.

C) A megfelelő anyákkal és tömítésekkel rögzítjük a flexicsöveket (10) a visszacsapószeleppel ellátott sarokszelepekhez (12).

D) Rögzítjük a csaptelepet a mosdóhoz, a hexagonális anyák (9) felcsavarásával a szárazokra (6) és a (7), (8), (26), (27) alátétek segítségével.

E) Az érzékelők (5) fekete védőborításának (3) eltávolítása után a csaptelep azonnal működni kezd.

F) Minden alkalommal, ha a csaptelep működésbe lép, 0,5 másodpercre felvillan egy piros LED (2), mely megerősíti a kezek közeledését.

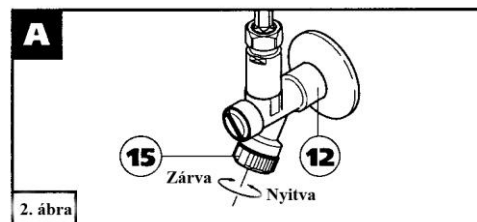
G) A szabályozókar (4) segítségével beállíthatjuk a kívánt víz hőmérsékletet.

H) A csaptelep körülbelül 1,5 perces folyamatos használata után bekapcsol a shut-off-timer (vízfogyasztás-védelem), mely azonnal megszakítja a vízszugarat: ezt jelzi a LED (2) gyors villogása. A normál működéshez való visszatéréshez elegendő a kéz el- majd visszahúzása az érzékelési területre, vagy az esetleges akadály (tányér, edény) eltávolítása.

FIGYELEM - FONTOS

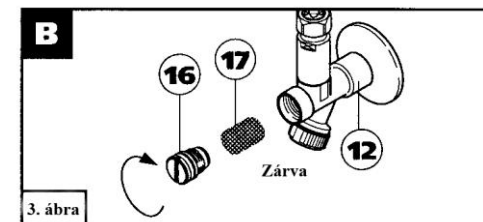
A vízhálózatához való csatlakoztatáshoz csakis és kizárólag eredeti DMP sarokszelepeket használjunk, a beépített szűrőkkel és visszacsapószelepekkel. **Ellenkező esetben a garancia azonnal érvényét veszti!**

2. VÍZSUGÁR-SZABÁLYZÁS



2. ábra

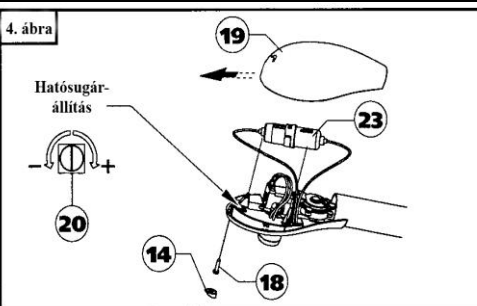
A) A sarokszelepen (15) szabályozhatjuk utólagosan a vízmennyiséget, vagy teljesen meg is szakíthatjuk a vízfolyást.



3. ábra

B) A csavar (16) kicsavarásával ellenőrizhetjük a szűrő (17) elvízkövesedését vagy szennyezettségét, melyek károsíthatják a mágnesszelepeket. **Ezt a műveletet tanácsos rendszeres időközönként elvégezni!**

3. AZ ÉRZÉKELŐK HATÓTÁVOLSÁGA



4. ábra

„CB11” rendszer:

AZ ELŐRE BEÁLLÍTOTT ÉRZÉKELÉSI TÁVOLSÁG MEGVÁLTOZTATÁSA:

Vegyük le a kifolyó (14) fedőt (19) a csavarok (18) elforgatásával előre húzva.

A trimmerrel (20) állítsuk be a kívánt mértékre a szenzorok érzékelési távolságát (max. 25 cm) úgy, hogy a mosogató pereme vagy alja ne eshessen bele abba.

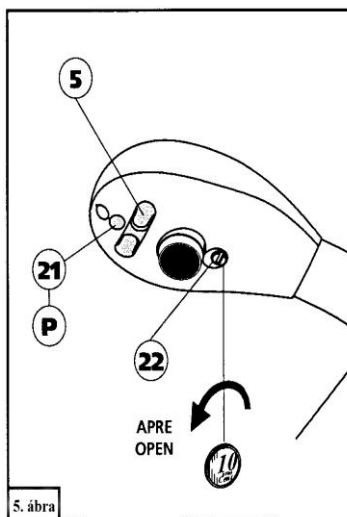
4. FOLYAMATOS VÍZSUGARAT BIZTOSÍTÓ GOMB ÉS KÉZI MŰKÖDTETÉS

FOLYAMATOS VÍZSUGÁR

Folyamatos vízszugár eléréséhez tartsuk nyomva a gombot (21) körülbelül 1 másodpercig: a piros LED villanása jelzi a sugár indulását. Hogy megszakítsuk a vízszugarat és visszatérjünk a normális működéshez, ismét tartsuk nyomva a (21) gombot kb. 1 másodpercig: a piros LED két villanása jelzi a sugár leállítását és a csaptelep visszatérését a normál működéshez kb. 2 másodperc múlva. **Ha tehát folyamatos vízszugárral szeretnénk dolgozni, az kb. 6 percig fog folyni folyamatosan. Ezen idő eltelté után a vízszugár eláll, és a piros LED folyamatosan villogni kezd. A normál működéshez való visszatéréshez tartsuk nyomva kb. 1 másodpercig a (21) gombot.**

KÉZI MŰKÖDTETÉS

Ha az elemek lemerülnének, a csaptelep manuálisan is működtethető. A (22) csavar 4 mm-re történő elforgatásával a víz folyik, mely a keverő szabályozókarjával (4) szabályozható vagy leállítható. (1. ábra)



5. ábra