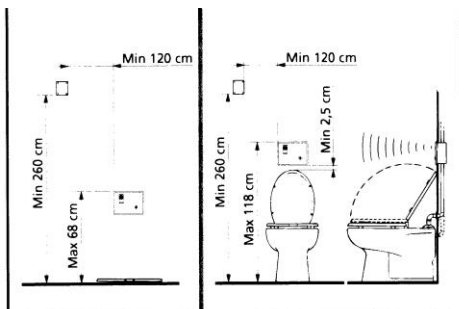


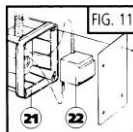
3. BESZERELÉSI ÁBRA

TÖRÖK WC-hez

ANGOL WC-hez



A TRANSZFORMÁTOR
TÁPLÁLÁSÁRA SZOLGÁLÓ
ELEKTROMOS
ELOSZTÓDOBOZRA
VONATKOZÓ ELŐÍRÁSOK



- A transzformátor (22) elektromos elosztódoboz (21) mely a falon kerül felszerelésre, legalább 120 cm-re kell, hogy legyen a berendezéstől és 260 cm-re kell, hogy legyen a padlótól a szerelési térben. (lásd 10. ábra)

- Az elektromos elosztódoboz, akár süllyesztett, akár falon kívüli, legalább IP44-es

érintésvédelemmel kell, hogy rendelkezzen; az esetleges külső kábelcsatornák szintén.

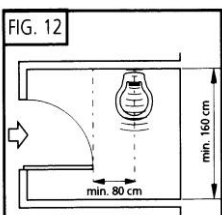
- Védjük a kábeleket a mechanikus terhelésektől. Bizonyosodjunk meg arról, hogy a betápon bipoláris kismegszakító található, mely min. 3 mm-re nyit.

4. FONTOS TUDNIVALÓK A BESZERELÉSHEZ

A) Ha a transzformátor egy falba süllyesztett dobozba kerül, ez magában az IP44-es védelemnek megfelelő védelemmel kell, hogy legyen biztosítva. Ha a táplálás kívül van szerelve (pl. falra), a betápkábelt olyan csatlakozóval kell bekötni, ami a táplálással egyenértékű érintésvédelmet biztosít (IP44).

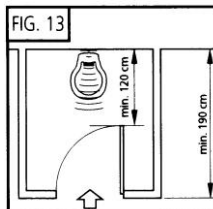
B) A transzformátor vezetékai sérülés esetén nem javíthatók: a transzformátorral együtt selejtezni, cserélni kell.

FIGYELEM – BESZERELÉS ELŐTT

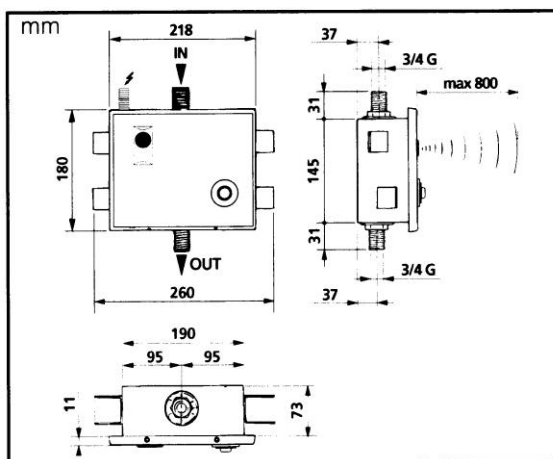


Az M-FIX beszerelése előtt ellenőrizzük, hogy a bejárati ajtó vagy a szemközti fal (12. ábra) nem esik bele az érzékelők előre beállított, kb. 40 cm-s hatósugarába (13. ábra).

Az M-FIX-et olyan helyiségben kell felszerelni, ahol a méretek megfelelnek a 12. és 13. ábrán jelzetteknek. Vegyük figyelembe, hogy az érzékelők a világos ruházatot hamarabb érzékelik, mint a sötétet.



BESZERELÉSI MÉRTEK



5. TISZTÍTÁSI UTASÍTÁSOK

Az érzékelők tisztításához nem ajánlott fémes vagy karcos szivacsok és korrózió termékek használata, melyek a külső borítást károsíthatják és ezzel megzavarhatják a működést. **ELLENKEZŐ ESETBEN A GARANCIA AZONNAL ÉRVÉNYÉT VESZTI!**

Kizárólagos magyarországi
forgalmazó: Altofe Kft.

2040 Budaörs, Károly kir. útja 145.
Tel: 06 23 428 084 www.infracsap.hu



M - FIX

ELEKTROMOS WC-ÖBLÍTŐ

**FLUSSOLUX200
DMP10706**

**FLUSSOLUX300
DMP06806**

**FLUSSOMIX200
DMP10306**

**FLUSSOMIX300
DMP06506**



BESZERELÉSI ÉS HASZNÁLATI UTASÍTÁSOK



- Használatbavétel előtt kérjük figyelmesen olvassa el az alábbi utasításokat.
- DMP és az ALTOFE nem tehető felelőssé olyan személyi vagy tárgyi sérülésekért, károkkért, melyek jelen leírás utasításainak be nem tartásából erednek.
- Jelen leírás utasításainak betartása biztosítja a termék megbízható működését és hosszú élettartamát.
- Kérjük, őrizze meg jól eme leírást.
- Ezen termék beüzemelését csak megfelelően képzett személy (víz- és villanszerelő) végezheti.
- A termékkel összekötött vizes és elektromos berendezéseknek meg kell felelniük az érvényben levő előírásoknak.

Köszönjük, hogy a **FLUSSOLUX-FLUSSOMIX** elektronikus wc-öblítőt választotta. A legjobb használat érdekében kérjük figyelmesen olvassa el a jelen leírásban szereplő utasításokat.

FONTOS – BESZERELÉSI UTASÍTÁSOK

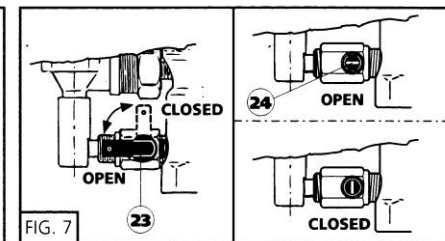
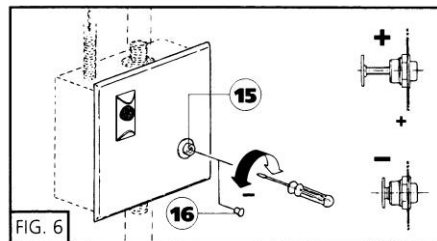
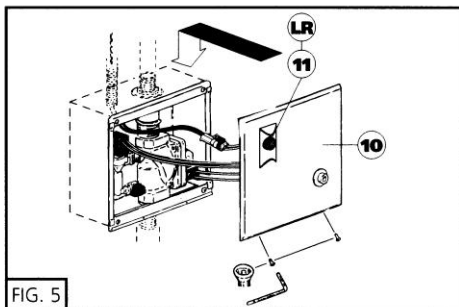
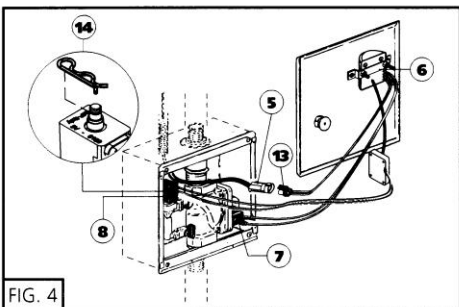
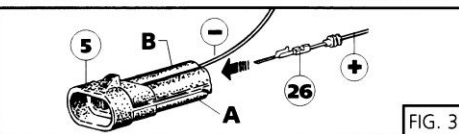
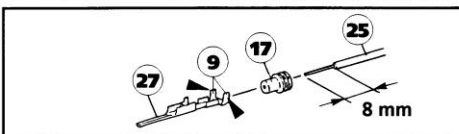
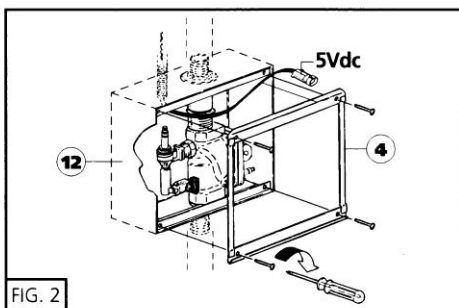
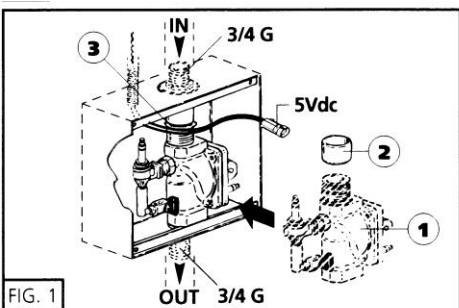
A víz berendezésnek legalább 3/4"-osnak kell lennie, és a vízfolyás legalább 90/100 l/perc kell, hogy legyen 3 bar nyomásnál. Több készülék használata esetén a csővezeték méretezését is megfelelően nagyobbra kell kiépíteni.

1. A vízcsatlakozások létrehozása előtt a csővezetékeket légteleníteni kell, hogy az elektromos vezérlés mágnesszelepei ne sérüljenek.
2. A víz hőmérséklete legfeljebb 60°C lehet.
3. Az üzemi víznyomástartomány 1-7 bar közt lehet.
4. Kemény víz esetén tanácsos vízlágyító használata a szelepek károsodásának elkerülése érdekében. Ezen károsodásokra nem terjed ki a garancia.

A VÍZHÁLÓZATBA ÉRDEMES EGY TISZTÍTHATÓ SZŰRŐT IKTATNI. KÉRÉSRE DMP SZŰRŐT SZÁLLÍTUNK A HÁZAT EGY STABIL ÉS ERŐS FALRA KELL SZERELNI. GIPSZKARTON FALRA TÖRTÉNŐ FELSZERELÉS ELŐTT KÉRJÜK VEGYÉK FEL A KAPCSOLATOT AZ ALTOFE KFT-VEL A SPECIÁLIS SZERELÉSI UTASÍTÁSOK VÉGETT.

A TERMÉK CSAK EMBERI FOGYASZTÁSRA ALKALMAS IVÓVÍZZEL MŰKÖDTETHETŐ (MELY NEM TARTALMAZ KOSZT VAGY FÉMET). MINDAZONÁLTAL AJÁNLTOS MEGFELELŐ SZŰRŐ VAGY LÁGYÍTÓ HASZNÁLATA A SZELEPEK KÁROSODÁSÁNAK ELKERÜLÉSE ÉRDEKÉBEN.

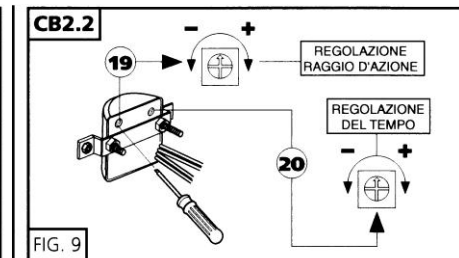
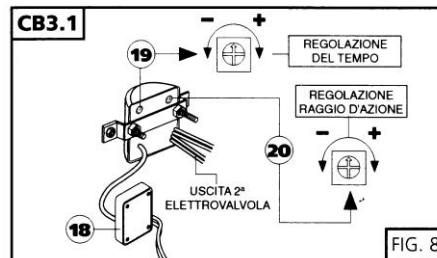
1. BEÜZEMELÉSI ÉS HASZNÁLATI UTASÍTÁSOK



1. ábra – Helyezzük a csavaros csatlakozós (2) mágnesszelepes egységet (1) a vízöblítés csatlakozójára. Az anya (3) csavarásával a csatlakozás (2) felemelkedik a vízbemenet felső csatlakozásához, amíg a teljes tömítést el nem éri. **Ne szorítsuk meg túl nagy erővel az anyát (3).**
2. ábra – Rögzítsük a keretet (4) a dobozra (12) a 4 csavarral.
3. ábra – BEKÖTÉS:
A: Helyezzük fel a gumikat (17) a táplálás 5V –DC kábeleire (25) – csupaszítsuk le a kábeleket (25) – a lecsupaszított részt vezessük bele a tübe (27) és rögzítsük a nyelvcsékekkel (9). Ügyeljünk a helyes polaritásra (5): A=+ pozitív/piros, B=-negatív/fekete.
B: Helyezzük bele mindent (26) a csatlakozóba (5) egy csavarhúzó segítségével.
4. ábra – A teljes öblítés mágnesszelepeének tuskóját (7) kössük össze a vízsugar tuskóval (8) (csak FLUSSOLUX) és rögzítsük a megfelelő zéger gyűrűvel (14). Kössük össze a táplálás csatlakozóját (5) az elektronikával (13).
5. ábra – Rögzítsük a fedelet (10) a keretre a megfelelő vandálbiztos csavarokkal a hozzávaló kulccsal. A berendezésünk máris működésre kész. Minden alkalommal, ha a **FLUSSOLUX-MIX** működésbe lép, 0,5 másodpercre felvillan egy piros LED (11), mely megerősíti a működtetést.
6. ábra – KÉZI MŰKÖDTETÉSRE KAPCSOLÓ GOMB (csak **FLUSSOLUX-MIX 300** esetén):
Állítsuk be a gomb járását (15) a csavar tekerésével egy kis csavarhúzóval a kapcsoló belsejében. Ezután tegyük fel a piros tetjét (16) a gombra. FIGYELEM: a gomb benyomásakor a vízfolyásnak meg kell állnia. Ügyeljünk azonban arra, hogy ne tekerjük be teljesen a csavart a kapcsoló belsejébe.
7. ábra – VÍZSUGÁR ERŐSSÉGÉNEK ÁLLÍTÁSA (CSAK FLUSSOLUX):
Végezzük el az állítást a kar (23) vagy a csavar (24) tekerésével (modelltől függően).

3. MŰKÖDÉS ÉS ÉRZÉKELÉSI TÁVOLSÁG ÁLLÍTÁSA

8/9. ábrák – Az áramkör a modelltől függ: -LUX esetében CB3.1, -MIX esetében CB2.2. Mindkettőn állítható az érzékelési távolság (max. 80 cm) a TRIMMER (20) segítségével.



CB3.1 áramkör – elő-öblítő sugárral	CB2.2 áramkör – elő-öblítő sugár nélkül
Érzékelési távolság megváltoztatása: A trimmer (20) elcsavarásával állítsuk be a hatótávolságot a kívánt mértékre (max. 60 cm).	Érzékelési távolság megváltoztatása: A trimmer (20) elcsavarásával állítsuk be a hatótávolságot a kívánt mértékre (max. 60 cm).
Öblítés módja és időtartama: Míg a felhasználó az érzékelők előtt áll, a víz folyik. A teljes öblítés 2/3 perccel a távozás indul és egy 4-16 perc közötti időtartamra állítható a trimmer (19) csavarásával.	Öblítés módja és időtartama: Míg a felhasználó az érzékelők előtt áll, a víz nem folyik. A teljes öblítés 4/6 perccel a távozás indul és egy 4-16 perc közötti időtartamra állítható a trimmer (19) csavarásával.