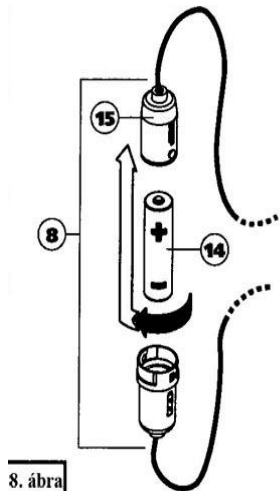


4. ELEMELLENŐRZÉSE ÉS CSERÉJE



8. ábra

ELLENŐRZÉS

• A **FLUSH-COMP BT-t** 1 db 3,6 V-os Li elem táplálja • Az elem élettartama körülbelül napi 100 működés mellett körülbelül 4/5 év • **Ne használjunk újratölthető elemeket** • Ne cseréljünk elemet nedves, vizes kézzel, párás környezetben vagy nedves eszközzel, stb. • **Ügyeljünk arra, hogy soha ne kerülhessen víz az elemtartóba!** Ellenkező esetben az elemek gyorsan tönkremehetnek és elhasználódhatnak.

ELEMCSERE

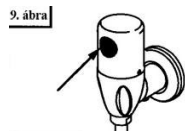
Amikor a piros LED (2. ábra) szabályos, 2 másodperces időközönként villogni kezd, jelzi, hogy az elemek lemerülőben vannak. A használatból függően azonban kis ideig még működőképeseek maradnak. Az elemek cseréjét a következőképpen kell végezni:

- Húzzuk ki az elemtartót (8) a helyéről (3. ábra).
- Távolítsuk el az elemtartó fedelét (15) annak lecsavarásával (8. ábra). Vegyük ki a régi elemeket.
- Helyezzük be az új elemeket, ügyelve a + és - pólusok helyes elhelyezkedésére.
- Csavarjuk vissza az elemtartó fedelét.

5. TISZTÍTÁSI UTASÍTÁSOK

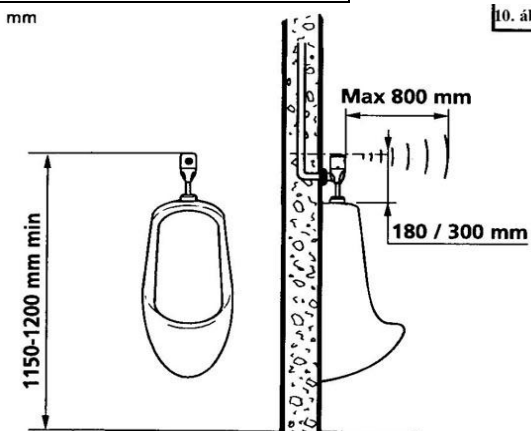
Az érzékelők tisztításához (9. ábra) nem ajánlott fémes vagy karcos szivacsok és korrozív termékek használata, melyek a külső borítást károsíthatják és ezzel megzavarhatják a működést.

ELLENKEZŐ ESETBEN A GARANCIA AZONNAL ÉRVÉNYÉT VESZTI!

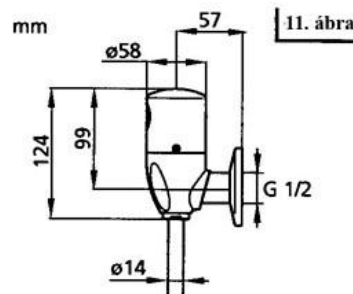


9. ábra

6. BESZERELÉSI MÉRTEK



10. ábra



11. ábra

Kizárólagos magyarországi
forgalmazó: Altofe Kft.
2040 Budaörs, Károly kir. útja 145.
Tel: 06 23 428 084 www.infracsap.hu



FLUSH-COMP 1 BT
DMP78706-CB16
ÖBLÍTÉS KÖZELEDÉSKOR

FLUSH-COMP 1 BT
DMP78726-CB17
ÖBLÍTÉS TÁVOLODÁSKOR

FLUSH-COMP BT

ELEKTROMOS PISZOIR-ÖBLÍTŐ
ELEMMELEL



BESZERELÉSI ÉS HASZNÁLATI UTASÍTÁSOK



- Használatbavétel előtt kérjük figyelmesen olvassa el az alábbi utasításokat.
- DMP és az ALTOFE nem tehető felelőssé olyan személyi vagy tárgyi sérülésekért, károkért, melyek jelen leírás utasításainak be nem tartásából erednek.
- Jelen leírás utasításainak betartása biztosítja a termék megbízható működését és hosszú élettartamát.
- Kérjük, őrizze meg jól eme leírást.
- Ezen termék beüzemelését csak megfelelően képzett személy (vízszerelő) végezheti.
- A termékkel összekötött elektromos berendezéseknek meg kell felelniük az érvényben levő előírásoknak.

Köszönjük, hogy a **FLUSH-COMP BT** elektronikus pissoir-öblítőt választotta. A legjobb használat érdekében kérjük figyelmesen olvassa el a jelen leírásban szereplő utasításokat.

FONTOS – BESZERELÉSI UTASÍTÁSOK

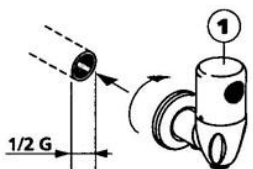
A vizes berendezésnek legalább 1/2"-osnak kell lennie, és a vízfolyás legalább 15/20 l/perc kell, hogy legyen 3 bar nyomásnál.

1. A vízcsatlakozások létrehozása előtt a csővezetékeket légteleníteni kell, hogy az elektromos vezérlés mágnesszelepei ne sérüljenek.

2. A víz hőmérséklete legfeljebb 60°C lehet.
3. Az üzemi víznyomástartomány 0,4-7 bar közt lehet.
4. Kemény víz esetén tanácsos vízlágyító használata a szelepek károsodásának elkerülése érdekében. Ezen károsodásokra nem terjed ki a garancia.

1. BEÜZEMELÉSI ÉS HASZNÁLATI UTASÍTÁSOK

1. ábra



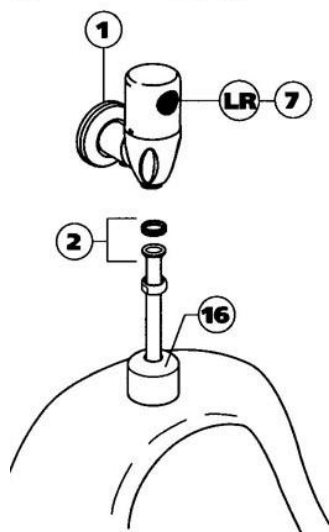
1. ábra – Csavarozzuk a FLUSH-COMP BT (1) testét a vízhalózat 1/2"-os fali csatlakozásához.

2. ábra – Kössük össze a krómozott csövet (2) a tömítéssel keresztül a FLUSH-COMP BT-vel. Helyezzük a csövet a kerámiapissoirra a takaróelemmel (16) együtt.

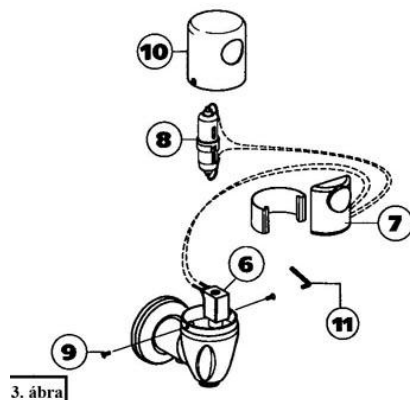
Amikor felhasználó az érzékelők hatósugarába lép, kigyullad a piros led (LR) kb. 0,5 mp-re. A különböző áramkörök típusa és használati utasításai a 3- pontban található.

3. ábra – A FLUSH-COMP BT testének nyitásához csavarjuk ki a csavarokat (9) a megfelelő kulccsal (11).

Megj.: Az áramkör 12 óránként automatikusan öblít. Érzékelési tartomány max. 80 cm.

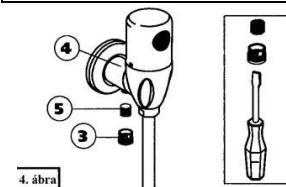


2. ábra



3. ábra

2. VÍZSUGÁR-SZABÁLYZÁS



4. ábra

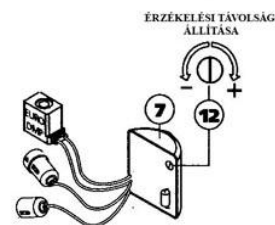
4. ábra – A sarokszelepen (4) található csavarral (3) állítható a kifolyó víz mennyisége. Teljes elcsavarásával teljesen el is zárhatjuk azt, így a csavar (3) kicsavarásával ellenőrizhetjük a szűrő (5) elvízkövesedését vagy szennyezettségét, melyek károsíthatják a mágnesszelepeket.

Ezt a műveletet tanácsos 2-3 havonta elvégezni!

3. AZ ÉRZÉKELÉSI TÁVOLSÁG ILL. AZ ÖBLÍTÉS IDEJÉNEK ÁLLÍTÁSA

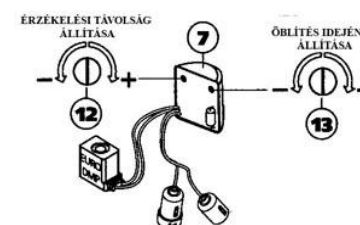
Az elektromos érzékelőn (7, 3. ábra) fel van tüntetve a vásárolt modell típusa: CB16 vagy CB 17; az alábbiakban részletezzük a két termék közti különbségeket és utasításokat:

5. ábra



CB16

6. ábra



CB17

CB16 ÁRAMKÖR - ÖBLÍTÉS KÖZELEDÉSRE

ÉRZÉKELÉSI TÁVOLSÁG MEGVÁLTOZTATÁSA:

Távolítsuk el a csavarokat (9) a kulccsal (11) és tekerjük le a fedőt (10) (3. ábra).

A trimmer (12) elcsavarásával állítsuk be a hatótávolságot a kívánt mértékre (max. 80 cm).

ÖBLÍTÉS MÓDJA ÉS IDŐTARTAMA:

Míg a felhasználó az érzékelők előtt áll, a víz folyik. Az öblítés azonnal indul, és 8-10 másodperccel a távozás után áll el. Ez az idő nem állítható.

CB17 ÁRAMKÖR – ÖBLÍTÉS TÁVOLODÁSRA

ÉRZÉKELÉSI TÁVOLSÁG MEGVÁLTOZTATÁSA:

Távolítsuk el a csavarokat (9) a kulccsal (11) és tekerjük le a fedőt (10) (3. ábra).

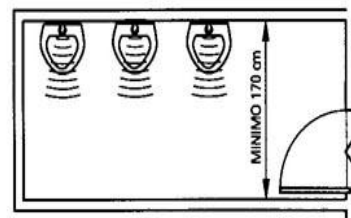
A trimmer (12) elcsavarásával állítsuk be a hatótávolságot a kívánt mértékre (max. 80 cm).

ÖBLÍTÉS MÓDJA ÉS IDŐTARTAMA:

Míg a felhasználó az érzékelők előtt áll, a víz nem folyik. Az öblítés kb. 4-6 másodperccel a távozás után kezdődik és 4-16 másodperc között állítható ideig tart, a trimmer elcsavarásával (13).

FIGYELEM – BESZERELÉS ELŐTT

7. ábra



A FLUSH-COMP BT beszerelése előtt ellenőrizzük, hogy a bejárati ajtó vagy a szemközti fal nem esik bele az érzékelők előre beállított, kb. 40 cm-s hatósugarába (7. ábra).

A FLUSH-COMP BT-t olyan helyiségben kell felszerelni, ahol a méretek megfelelnek a 7. ábrán jelzetteknek.