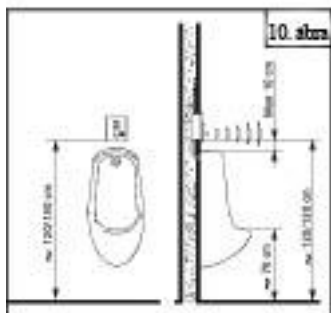
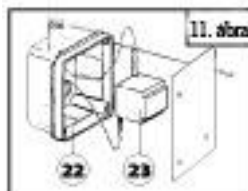


### 3. A TRANSZFORMÁTOR TÁPLÁLÁSÁRA SZOLGÁLÓ ELEKTROMOS ELOSZTÓDOBOZRA VONATKOZÓ ELŐÍRÁSOK



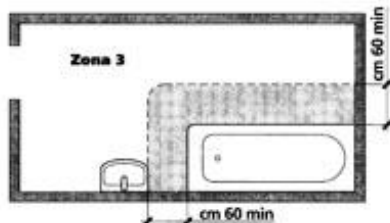
- A transzformátor (23) elektromos elosztódoboza (22) mely a falon kerül felszerelésre, legalább 120 cm-re kell, hogy legyen a berendezéstől és 260 cm-re kell, hogy legyen a padlótól a szerelési térben. (lásd. 10. ábra)

- Az elektromos elosztódoboz, akár süllyesztett, akár falon kívüli, legalább IP44-es érintésvédelemmel kell, hogy rendelkezzen; az esetleges külső kábelcsatornák



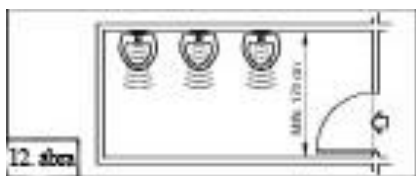
szintén.

- Védjük a kábeleket a mechanikus terhelésektől. Bizonyosodjunk meg arról, hogy a betápon bipoláris kismegszakító található, mely min. 3 mm-re nyit. A készüléket és a transzformátort a helyiség 3-as zónájában kell felszerelni.



### 4. FONTOS TUDNIVALÓK A BESZERELÉSHEZ

- A) Ha a transzformátor egy falba süllyesztett dobozba kerül, ez magában az IP44-es védelemnek megfelelő védeltséget biztosít. Ha a táplálás kívül van szerelve (pl. falra), a betápkábelt olyan csatlakozóval kell bekötni, ami a táplálással egyenértékű érintésvédelmet biztosít (IP44).
- B) A transzformátor vezetékei sérülés esetén nem javíthatók: a transzformátorral együtt selejtezni, cserélni kell.



#### FIGYELEM – BESZERELÉS ELŐTT

A FIN beszerelése előtt ellenőrizzük, hogy a bejárati ajtó vagy a szemközti fal nem esik bele az érzékelők előre beállított, kb. 40 cm-s hatósugarába (12. ábra). A FIN-t olyan helyiségben kell felszerelni, ahol a méretek megfelelnek a 12. ábrán jelzetteknek.

#### BESZERELÉSI MÉRETEK

#### 5. TISZTÍTÁSI UTASÍTÁSOK

Az érzékelők tisztításához nem ajánlott fémes vagy karcos szivacsok és korrozív termékek használata, melyek a külső borítást károsíthatják és ezzel megzavarhatják a működést.  
**ELLENKEZŐ ESETBEN A GARANCIA AZONNAL ÉRVÉNYÉT VESZTI!**

Kizárólagos magyarországi  
forgalmazó: Altofe Kft.

2040 Budaörs, Károly kir. útja 145.  
Tel: 06 23 428 084 www.infracsap.hu



FIN 200  
Kézi kapcsoló nélkül  
SB9 öblítés közeledésre  
SB10 öblítés távolodásra

FIN 300  
Kézi kapcsolóval  
SB9 öblítés közeledésre  
SB10 öblítés távolodásra

5 V dc biztonsági  
transzformátorral



FIN

ELEKTROMOS PISZOÁR-ÖBLÍTŐ



BESZERELÉSI ÉS HASZNÁLATI UTASÍTÁSOK



- Használatbavétel előtt kérjük figyelmesen olvassa el az alábbi utasításokat.
- DMP és az ALTOFE nem tehető felelőssé olyan személyi vagy tárgyi sérülésekért, károkkért, melyek jelen leírás utasításainak be nem tartásából erednek.
- Jelen leírás utasításainak betartása biztosítja a termék megbízható működését és hosszú élettartamát.
- Kérjük, őrizze meg jól eme leírást.
- Ezen termék beüzemelését csak megfelelően képzett személy (vízszerelő) végezheti.
- A termékkel összekötött elektromos berendezéseknek meg kell felelniük az érvényben levő előírásoknak.

Köszönjük, hogy a **FIN** elektronikus pizsoár-öblítőt választotta. A legjobb használat érdekében kérjük, figyelmesen olvassa el a jelen leírásban szereplő utasításokat.

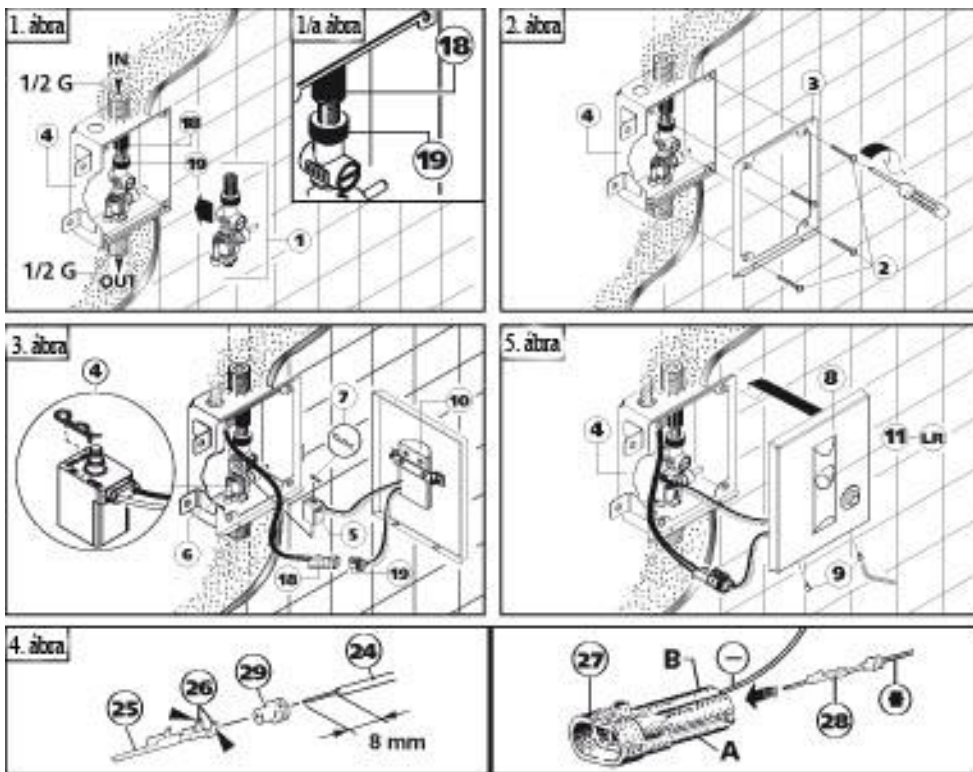
## FONTOS – BESZERELÉSI UTASÍTÁSOK

A vizes berendezésnek legalább 1/2"-osnak kell lennie, és a vízátfolyás legalább 15/20 l/perc kell, hogy legyen 3 bar nyomásnál.

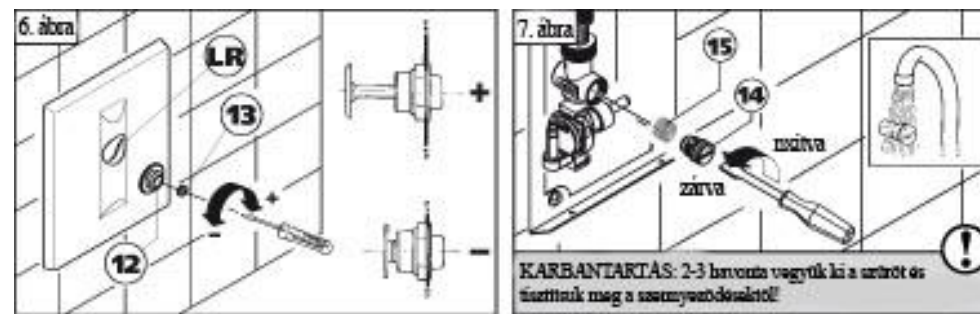
1. A vízcsatlakozások létrehozása előtt a csővezetékeket légteleníteni kell, hogy az elektromos vezérlés mágnesszelepei ne sérüljenek.
2. A víz hőmérséklete legfeljebb 60°C lehet.
3. Az üzemi víznyomástartomány 0,4-7 bar közt lehet.
4. Kemény víz esetén tanácsos vízlágyító használata a szelepek károsodásának elkerülése érdekében. Ezen károsodásokra nem terjed ki a garancia.

A HÁZAT EGY STABIL ÉS ERŐS FALRA KELL SZERELNI. GIPSZKARTON FALRA TÖRTÉNŐ FELSZERELÉS ELŐTT KÉRJÜK VEGYÉK FEL A KAPCSOLATOT AZ ALTOFE KFT-VEL A SPECIÁLIS SZERELÉSI UTASÍTÁSOK VÉGÉTT.

## 1. BEÜZEMELÉSI ÉS HASZNÁLATI UTASÍTÁSOK



1. ábra – Kössük össze a mágnesszelepes egységet (1) a házban belül (4) felfelé tolvaa a csatlakozót (18) és rögzítve azt az anyával (19) az 1/a ábra szerint.
2. ábra – Rögzítsük a keretet (3) a dobozra (4) a 4 csavarral (2).
3. ábra – Kössük össze a tuskót (5) a mágnesszeleppel (6), a megfelelő klippel rögzítve azokat egymáshoz (7); kössük össze az elektromos táplálást (18) az elektromos áramkörrel (10).



4. ábra – BEKÖTÉS:  
A: Helyezzük fel a gumikat (29) a táplálás 5V –DC kábeleire (24) – csupaszítsuk le a kábeleket (24) – a lecsupaszított részt vezetjük bele a tübe (25) és rögzítjük a nyelvecskével (26). Ügyeljünk a helyes polaritásra: A=+ pozitív/piros, B= negatív/fekete.  
B: Helyezzük bele mindent (28) a csatlakozóba (27) egy csavarhúzó segítségével.
5. ábra – Helyezzük fel a fedőt (8) a házra (4), rögzítve azt a csavarokkal (9). Minden alkalommal, ha a FLUSH IN működésbe lép, 0,5 másodpercre felvillan egy piros LED (LR), mely megerősíti a működtetést.
6. ábra – KÉZI MŰKÖDTETÉSRE KAPCSOLÓ GOMB (csak **FIN 300** esetén):  
Állítsuk be a gomb járását (12) a csavar tekerésével a kapcsoló belsejében. Ezután tegyük fel a krómzott tetejét (13) a gombra. FIGYELEM: a gomb (12) benyomásakor a vízfolyásnak meg kell állnia. Ügyeljünk azonban arra, hogy ne tekerjük be teljesen a csavart a kapcsoló belsejébe.
7. ábra – A sarokszelepen található csavarral (14) állítható a kifolyó víz mennyisége. Teljes elcsavarásával teljesen el is zárhatjuk azt, így a csavar kicsavarásával ellenőrizhetjük és tisztíthatjuk a szűrőt (15).

**Megj.:** Az áramkör 12 óránként automatikusan öblít.

## 2. AZ ÉRZÉKELÉSI TÁVOLSÁG ILL. AZ ÖBLÍTÉS IDEJÉNEK ÁLLÍTÁSA

Az elektromos érzékelőn (10, 3. ábra) fel van tüntetve a vásárolt modell típusa: **SB9** vagy **SB10**; az alábbiakban részletezzük a két termék közti különbségeket és utasításokat:



SB9 ÁRAMKÖR - ÖBLÍTÉS KÖZELEDÉSRE ÉRZÉKELÉSI TÁVOLSÁG MEGVÁLTOZTATÁSA:	SB10 ÁRAMKÖR - ÖBLÍTÉS TÁVOLODÁSRA ÉRZÉKELÉSI TÁVOLSÁG MEGVÁLTOZTATÁSA:
<p><b>ÉRZÉKELÉSI TÁVOLSÁG MEGVÁLTOZTATÁSA:</b> A trimmer (16) elcsavarásával állítsuk be a hatótávolságot a kívánt mértékre (max. 60 cm).</p>	<p><b>ÉRZÉKELÉSI TÁVOLSÁG MEGVÁLTOZTATÁSA:</b> A trimmer (16) elcsavarásával állítsuk be a hatótávolságot a kívánt mértékre (max. 60 cm).</p>
<p><b>ÖBLÍTÉS MÓDJA ÉS IDŐTARTAMA:</b> Míg a felhasználó az érzékelők előtt áll, a víz folyik. Az öblítés azonnal indul, és 8-10 másodperccel a távozás után áll el. Ez az idő nem állítható.</p>	<p><b>ÖBLÍTÉS MÓDJA ÉS IDŐTARTAMA:</b> Míg a felhasználó az érzékelők előtt áll, a víz nem folyik. Az öblítés kb. 4-6 másodperccel a távozás után kezdődik és 4-16 másodperc között állítható ideig tart, a trimmer elcsavarásával (17).</p>