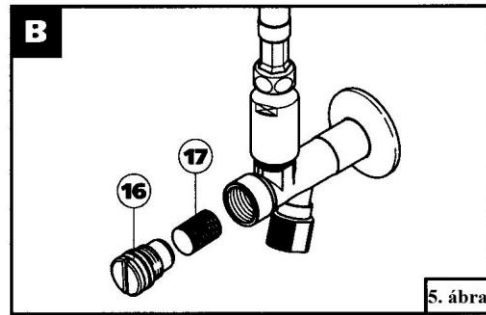
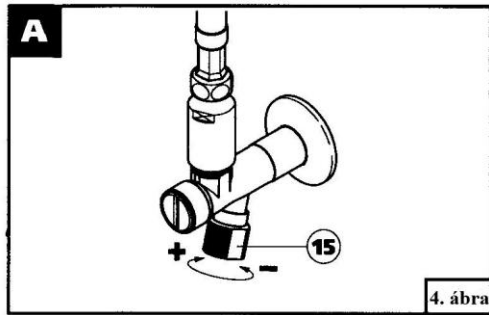


#### 4. VÍZUGÁR-SZABÁLYZÁS



A) A csaptelepen belül található egy automatikus vízmennyiség-szabályzó. Ezen felül a sarokszelepen (15) szabályozhatjuk utólagosan a vízmennyiséget, vagy teljesen meg is szakíthatjuk a vízfolyást.

B) A csavar (16) kicsavarásával ellenőrizhetjük a szűrő (17) vízkövesedését vagy szennyezettségét, melyek károsíthatják a mágnesszelepeket.

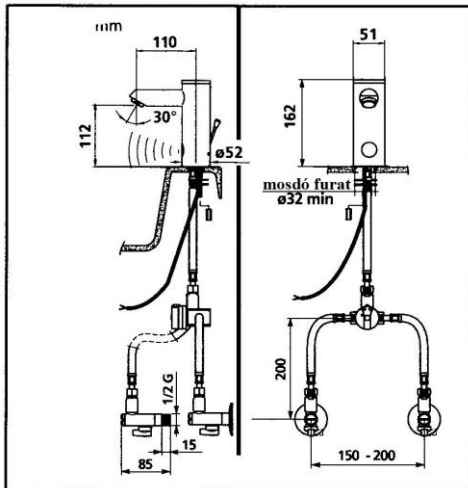
**Ezt a műveletet tanácsos rendszeres időközönként elvégezni!**

#### 5. FONTOS TUDNIVALÓK A BESZERELÉSHEZ ÉS HASZNÁLATHOZ

A) Ha a transzformátor egy falba süllyesztett dobozba kerül, ez magában az IP44-es védelemnek megfelelő védetséget biztosít. Ha a táplálás kívül van szerelve (pl. falra), a betápkábelt olyan csatlakozóval kell bekötni, ami a táplálással egyenértékű érintésvédelmet biztosít (IP44).

B) A transzformátor vezetékai sérülés esetén nem javíthatók: a transzformátorral együtt selejtezni, cserélni kell.

#### MÉRETEK



#### FIGYELEM

A csaptelep tisztításához elegendő enyhén szappanos víz használata. Öblítés vízzel és puha kendővel. Nem ajánlott korrozív anyagok, fémes vagy karcos szivacsok használata, melyek a külső borítást károsíthatják (krómozás, fényezés és érzékelők területe).

**ILYEN ESETBEN A GARANCIA AZONNAL ÉRVÉNYÉT VESZTI!**



**ECO 3**  
**DMP19806**  
Mosdó alatti  
keverővel

5v-dc biztonsági  
transzformátorral

*Kizárólagos  
magyarországi  
forgalmazó:*  
Altofe Kft.  
2040 Budaörs  
Károly kir. útja 145.  
Tel: 06 23 428 084  
www.infracsap.hu



**ECO 3**



## HASZNÁLATI UTASÍTÁS

- **Használatbavétel előtt kérjük figyelmesen olvassa el az alábbi utasításokat.**
- **DMP nem tehető felelőssé olyan személyi vagy tárgyi sérülésekért, károkért, mely jelen leírás utasításainak be nem tartásából ered.**
- **Jelen leírás utasításainak betartása biztosítja a termék megbízható működését és hosszú élettartamát.**
- **Kérjük, őrizze meg jól eme leírást.**
- **Ezen termék beüzemelését csak megfelelően képzett személy (villanszerelő) végezheti.**
- **A termékkel összekötött elektromos berendezéseknek meg kell felelniük az érvényben levő előírásoknak.**

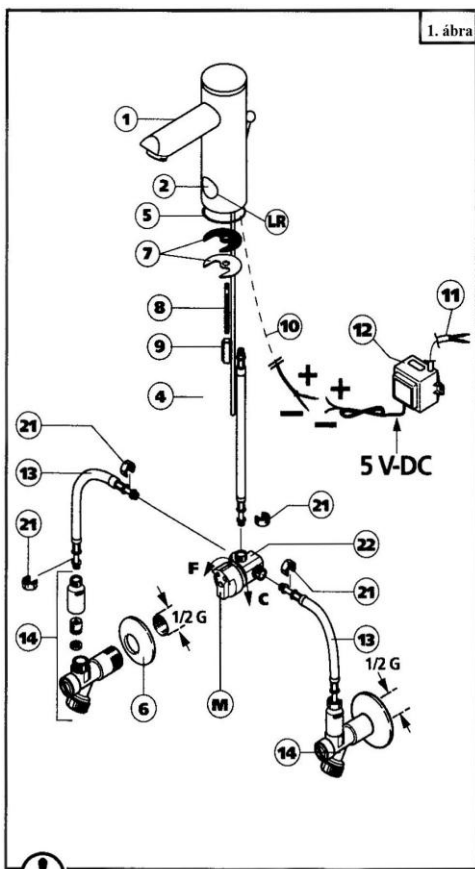
A DMP Electronics köszöni, hogy az **ECO 3** elektronikus csaptelepet választotta. A legjobb használat érdekében kérjük figyelmesen olvassa el a jelen leírásban szereplő utasításokat.

## FONTOS – BESZERELÉSI UTASÍTÁSOK

A vizes berendezésnek legalább ½"-osnak kell lennie, és a vízfolyás legalább 15/20 l/perc kell, hogy legyen 3 bar nyomásnál.

1. A vízcsatlakozások létrehozása előtt a csővezetéseket légteleníteni kell, hogy az elektromos vezérlés mágnesszelepei ne sérüljenek.
2. A víz hőmérséklete legfeljebb 60°C lehet.
3. A víznyomás 0,4-7 bar lehet.
4. Kemény víz esetén tanácsos víztisztító vagy vízlágyító használata a szelepek károsodásának elkerülése érdekében. Ezen károsodásokra nem terjed ki a garancia.

## 1. BEÜZEMELÉSI ÉS HASZNÁLATI UTASÍTÁSOK



1. ábra

A) Csavarozzuk fel a sarokszelepet (14) a vízhálózat fali csatlakozóira.

B) A megfelelő anyákkal rögzítjük a flexicsöveket (13) a visszacsapószeleppel ellátott sarokszelepekhez (14).

C) Rögzítjük a csaptelepet (1) a mosdóhoz, a hexagonális anyák (9) felcsavarásával a szárazakra (8) és az (5), (7) alátétek segítségével. Rögzítjük a keverőegységet (22) a flexicsövekhez (4) az anyával (21). Fejezzük be a felszerelést a flexicsövek (13) sarokszelepekhez való rögzítésével (14).

D) Kössük össze a csaptelep kis feszültségű (5V-DC) betáp vezetékét (10) a transzformátor kis feszültségű vezetékével (12).

### Figyeljünk a helyes polarításra:

**+** = piros (pozitív); **-** = fekete (negatív)

E) Kössük össze a transzformátor (12) kábelét (10) a megfelelő (a transzformátoron jelzettel megegyező) feszültséggel rendelkező elosztódobozban.

Rögzítjük a transzformátort a falra, két tipli és csavar segítségével.

F) Most már használatba vehető az **ECO 3** csaptelep.

Minden alkalommal, ha a csaptelep működésbe lép, 0,5 másodpercre felvillan egy piros LED (2), mely megerősíti a kezek közeledését.

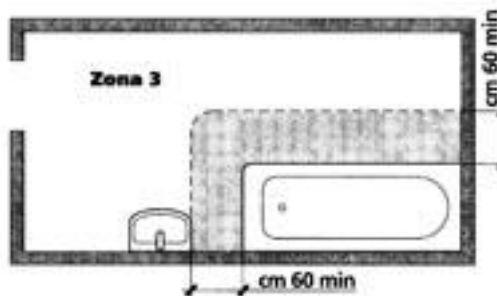
G) A csaptelep 90 másodperces folyamatos használata után bekapcsol a shut-off-timer (vízfogyasztás-védelem), mely azonnal megszakítja a vízszugart: ezt jelzi a LED (2) gyors villogása. A normál működéshez való visszatéréshez elegendő a kéz el- majd visszahúzása az érzékelési területre, vagy az esetleges akadály eltávolítása.

H) A szabályzógomb (M) segítségével beállíthatjuk a kívánt víz hőmérsékletet.

### FIGYELEM - FONTOS!!

A vízhálózati csatlakozáshoz CSAKIS ÉS KIZÁRÓLAG az eredeti DMP sarokszelepet (14) és visszacsapószeleppel ellátott szűrőt lehet használni. Ellenkező esetben a garancia azonnal érvényét veszti!

## 2. A FELSZERELÉS HELYE

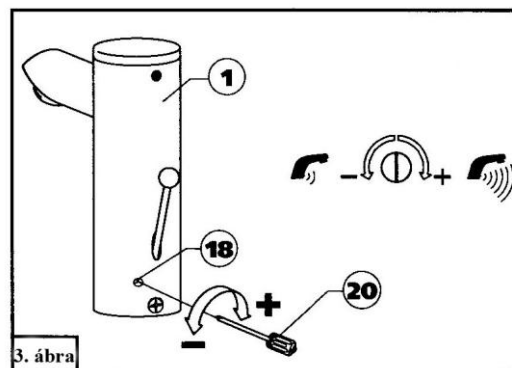


A mosdó, a csaptelep és a transzformátor mindig a fürdőszoba 3-as zónájában kell, hogy elhelyezkedjenek.

## 3. AZ ÉRZÉKELŐK HATÓTÁVOLSÁGÁNAK ÁLLÍTÁSA

Az érzékelők hatósugara körülbelül 15 cm-re van beállítva. Nagyon ritkán azonban mégis előfordulhatnak az alábbi esetek:

HIBA	MEGOLDÁS
<b>HOSSZÚ ÉRZÉKELÉSI TÁVOLSÁG</b> - A víz folyamatosan folyik és csak 90 másodperc után áll el, amikor bekapcsol a shut-off-timer (elárasztás elleni védelem) - A piros LED (2) folyamatosan villog	Csavarjuk az állítócsavart (18) az óramutató járásával ellentétesen, csökkentve ezzel az érzékelési távolságot, míg a víz el nem áll.
<b>RÖVID ÉRZÉKELÉSI TÁVOLSÁG</b> - A vízfolyáshoz kevesebb, mint 15 cm-re kell közelíteni a kézzel	Tisztítsuk meg az érzékelőket (2) langyos vízzel. Ha még mindig rövid az érzékelési sugár, tegyük a következőket: Csavarjuk az állítócsavart (18) az óramutató járásával megegyezően, csökkentve ezzel az érzékelési távolságot, míg a kb. 15 cm értékhez nem ér.



3. ábra

### FIGYELEM

Az érzékelési távolság állításához csak a megfelelő DMP csavart (20) használjuk, finoman forgatva a csaptelep hátulján található furatban, a 3. ábrán jelzett módon.