

#### 4. ELEMEK ELLENŐRZÉSE ÉS CSERÉJE

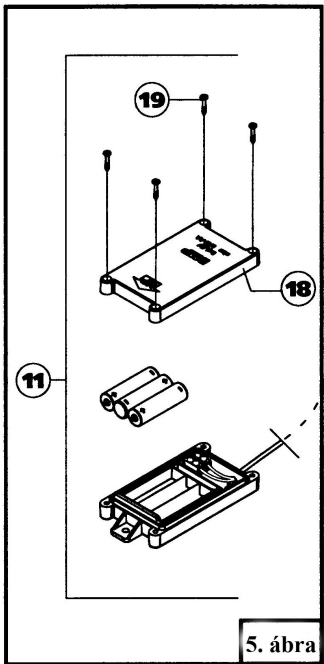
##### ELLENŐRZÉS

• A **ECO 3 BT** elektronikus csaptelepet 3 alacsony árfekvésű és könnyedén cserélhető elem táplálja • Használható elemek típusa: **1,5 V – AA alkáli** • Működési feszültség: 4,5 V DC (3x1,5 V) • Az elemek élettartama körülbelül napi 100 működés mellett 2,5 év • **Ne használjunk újratölthető elemeket** • Csak olyan elemeket vásároljunk, melyek lejáratí ideje a vásárlástól számított legalább 4 év. Ezzel biztosíthatjuk az elemek hosszú élettartamát és az **ECO 3 BT** csaptelep helyes használatát • Ne cseréljünk elemet nedves, vizes kézzel, párás környezetben vagy nedves eszközökkel, stb. • **Ügyeljünk arra, hogy soha ne kerülhessen víz az elemtartóba!** Ellenkező esetben az elemek gyorsan tönkremehetnek és elhasználódhatnak.

##### ELEMCSERE

Amikor a piros LED (LR) szabályos, 2 másodperces időközönként villogni kezd, jelzi, hogy az elemek lemerülőben vannak. A használatától függően azonban kis ideig még működőképesek maradnak. Az elemek cseréjét a következőképpen kell végezni:

- Távolítsuk el az elemtartó (18) fedelét (11) a 4 csavar kicsavarásával (19).
- Vegyük ki a régi elemeket.
- Helyezzük be az új elemeket, ügyelve a + és – pólusok helyes elhelyezkedésére.
- Helyezzük vissza az elemtartó (11) fedelét (18).



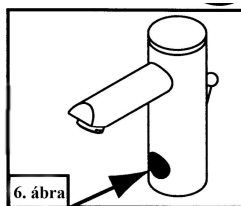
5. ábra

#### AZ ELEMEKET EGY ARRA KIHELYEZETT GYŰJTŐBE DOBJUK KI!

#### 5. FIGYELEM - TISZTÍTÁS

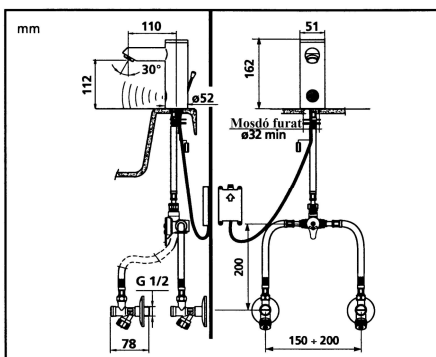
A csaptelep tisztításához elegendő enyhén szappanos víz használata. Öblítés vízzel és puha kendővel. Nem ajánlott korrózív anyagok, fémek vagy karcos szivacsok használata, melyek a külső borítást károsíthatják (krómozás, fénycsiszolás és érzékelők területe).

ILYEN ESETBEN A GARANCIA AZONNAL ÉRVÉNYÉT VESZTI!



6. ábra

#### Beszereleési méretek



**ECO 3 BT**  
DMP79806  
Mosdó alatti  
keverővel

*Kizárólagos  
magyarországi  
forgalmazó:*  
Altofe Kft.  
2040 Budaörs  
Károly kir. útja 145.  
Tel: 06 23 428 084  
www.infracap.hu



#### ECO 3 BT



#### HASZNÁLATI ÉS BEÜZEMELÉSI UTASÍTÁSOK

- **Használatbavétel előtt kérjük figyelmesen olvassa el az alábbi utasításokat.**
- **DMP nem tehető felelőssé olyan személyi vagy tárgyi sérülésekért, károkért, mely jelen leírás utasításainak be nem tartásából ered.**
- **Jelen leírás utasításainak betartása biztosítja a termék megbízható működését és hosszú élettartamát.**
- **Kérjük, őrizze meg jól eme leírást.**
- **Ezen termék beüzemelését csak megfelelően képzett személy (villanyszerelő) végezheti.**
- **A termékkel összekötött elektromos berendezéseknek meg kell felelniük az érvényben levő előírásoknak.**

A DMP Electronics köszöni, hogy az **ECO 3 BT** elektronikus csaptelepet választotta. A legjobb használat érdekében kérjük figyelmesen olvassa el a jelen leírásban szereplő utasításokat.

### FONTOS – BESZERELÉSI UTASÍTÁSOK

A vizes berendezésnek legalább ½"-osnak kell lennie, és a vízfolyás legalább 15/20 l/perc kell, hogy legyen 3 bar nyomásnál.

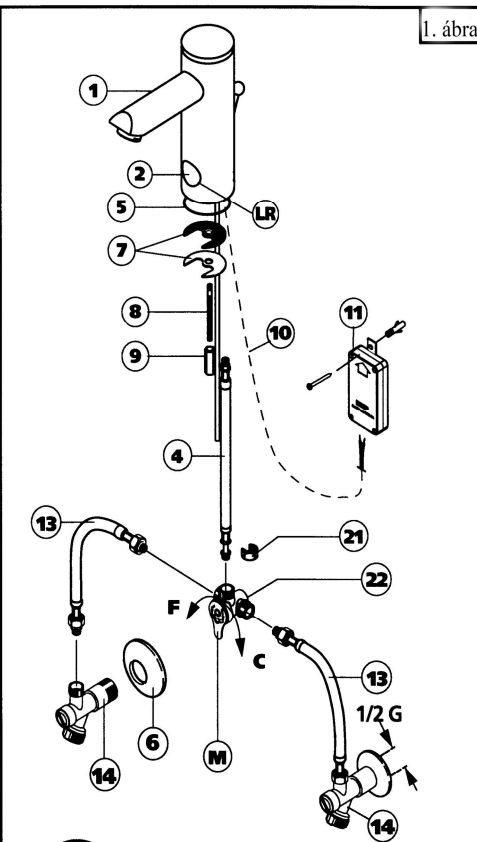
**1.A vízcsatlakozások létrehozása előtt a csövezetéseket légteleníteni kell, hogy az elektromos vezérlés mágnesszelepei ne sérüljenek.**

2.A víz hőmérséklete legfeljebb 60°C lehet.

3.A víznyomás 0,4-7 bar lehet.

4.Kemény víz esetén tanácsos víztisztító vagy vízlágyító használata a szelepek károsodásának elkerülése érdekében. Ezen károsodásokra nem terjed ki a garancia.

### 1. BEÜZEMELÉSI ÉS HASZNÁLATI UTASÍTÁSOK



1. ábra

A) Csavarozzuk fel a sarokszelepet (14) a vízhálózat fali csatlakozóira.

B) A megfelelő anyákkal rögzítjük a flexicsöveket (13) a visszacsapószeleppel ellátott sarokszelepekhez (14).

C) Rögzítjük a csaptelepet (1) a mosdóhoz, a hexagonális anyák (9) felcsavarásával a szárazra (8) és az (5), (7) alátétek segítségével. Rögzítjük a keverőegységet (22) a flexicsövekhez (4) az anyával (21). Fejezzük be a felszerelést a flexicsövek (13) sarokszelepekhez (14) és a keverőegységhez (22) való rögzítésével.

D) Kössük össze a csaptelep kis feszültségű vezetékét (10) az elemtartóval (11).

#### Figyeljünk a helves polarításra:

**+ = piros (pozitív); - = fekete (negatív)**

Rögzítjük az elemtartót a falra a megfelelő csavarral és anyával, az elemtartón (11) nyíllal jelzett iránynak megfelelően.

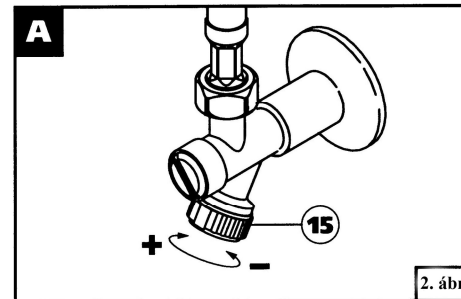
E) Most már használatba vehető az **ECO 3 BT** csaptelep.

Minden alkalommal, ha a csaptelep működésbe lép, 0,5 másodpercre felvillan egy piros LED (2), mely megerősíti a kezek közeledését.

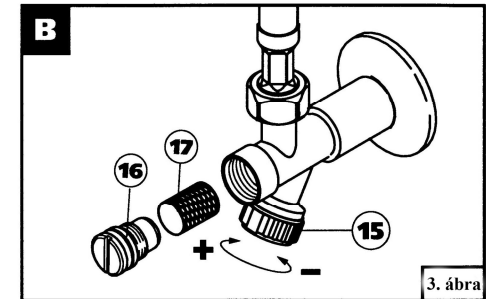
F) A csaptelep 90 másodperces folyamatos használata után bekapcsol a shut-off-timer (vízfogyasztás-védelem), mely azonnal megszakítja a vízszugart: ezt jelzi a LED (2) gyors villogása. A normál működéshez való visszatéréshez elegendő a kéz el- majd visszahúzása az érzékelési területre, vagy az esetleges akadály eltávolítása.

G) A szabályzókar (M segítségével beállíthatjuk a kívánt vízhőmérsékletet.

### 2. VÍZSUGÁR-SZABÁLYZÁS



2. ábra



3. ábra

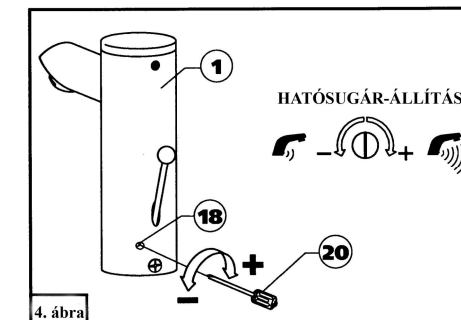
A) A csaptelepen belül található egy automatikus vízmennyiség-szabályzó. Ezen felül a sarokszelepen (15) szabályozhatjuk utólagosan a vízmennyiséget, vagy teljesen meg is szakíthatjuk a vízfolyást.

B) A csavar (16) kicsavarásával ellenőrizhetjük a szűrő (17) elvízkövesedését vagy szennyezettségét, melyek károsíthatják a mágnesszelepeket. A kar (15) segítségével zárjuk el a vizet. **Ezt a műveletet tanácsos rendszeres időközönként elvégezni!**

### 3. AZ ÉRZÉKELŐK HATÓTÁVOLSÁGÁNAK ÁLLÍTÁSA

Az érzékelők hatósugara körülbelül 22 cm-re van beállítva. Nagyon ritkán azonban mégis előfordulhatnak az alábbi esetek:

HIBA	MEGOLDÁS
<b>HOSSZÚ ÉRZÉKELÉSI TÁVOLSÁG</b> - A víz folyamatosan folyik és csak 90 másodperc után áll el, amikor bekapcsol az elárasztás elleni védelem - A piros LED (2) folyamatosan villog	A) Csavarjuk az állítócsavart (18) az óramutató járásával ellentétesen, csökkentve ezzel az érzékelési távolságot, míg a LED abba nem hagyja a villogást (4. ábra).
<b>RÖVID ÉRZÉKELÉSI TÁVOLSÁG</b> - A vízfolyáshoz kevesebb, mint 22 cm-re kell közelíteni a kézzel	Tisztítsuk meg az érzékelőket (2) langyos vizes kendővel. Ha még mindig rövid az érzékelési sugár, tegyük a következőket: A) Csavarjuk az állítócsavart (18) az óramutató járásával megegyezően a kulccsal (20), csökkentve ezzel az érzékelési távolságot, míg a kb. 22 cm értékhez nem ér. (4. ábra)



4. ábra

#### FIGYELEM

Az érzékelési távolság állításához csak a megfelelő DMP csavart (20) használjuk, finoman forgatva a csaptelep hátulján található furatban (18), a 4. ábrán jelzett módon.



#### FIGYELEM - FONTOS!

A vízhálózati csatlakozáshoz CSAKIS és KIZÁRÓLAG az eredeti DMP sarokszelepet (14) és visszacsapószeleppel ellátott szűrőt lehet használni.

Ellenkező esetben a garancia azonnal érvényét veszti!