

#### 4. ELEMÉK ELLENŐRZÉSE ÉS CSERÉJE

##### ELLENŐRZÉS

• A **CLASS BT** elektronikus csaptelepet 3 alacsony árfekvésű és könnyedén cserélhető elem táplálja • Használható elemek típusa: **1,5 V – AA alkáli** • Működési feszültség: 4,5 V DC (3x1,5 V) • Az elemek élettartama körülbelül napi 100 működés mellett 2,5 év • **Ne használjunk újratölthető elemeket** • Csak olyan elemeket vásároljunk, melyek lejáratú ideje a vásárlástól számított legalább 4 év. Ezzel biztosíthatjuk az elemek hosszú élettartamát és a **CLASS BT** csaptelep helyes használatát • Ne cseréljünk elemet nedves, vizes kézzel, páras környezetben vagy nedves eszközökkel, stb. • **Ügyeljünk arra, hogy soha ne kerülhessen víz az elemtartóba!** Ellenkező esetben az elemek gyorsan tönkremehetnek és elhasználódhatnak.

##### ELEMCSERE

Amikor a piros LED (2) szabályos, 2 másodperces időközönként villogni kezd, jelzi, hogy az elemek lemerülőben vannak. A használatától függően azonban kis ideig még működőképesek maradnak. Az elemek cseréjét a következőképpen kell végezni:

A) Távolítsuk el a csaptelep felső takarópanelét (19) (lásd. 4 és 5 ábrák).

B) Emeljük ki az elemtartót (21) a helyéről (lásd. 7 ábra)

Húzzuk ki az elemtartó csatlakozóját (22).

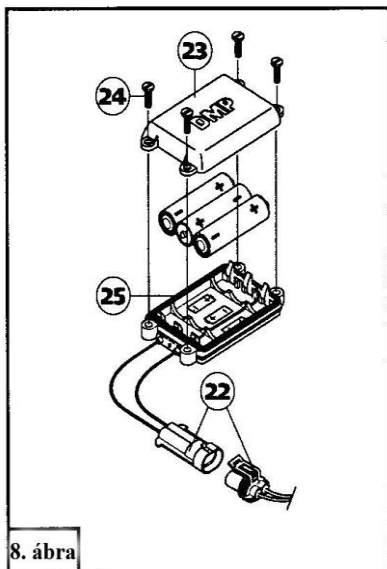
C) A 4 csavar kicsavarásával távolítsuk el az elemtartó tetejét. Vegyük ki az elemeket.

D) Helyezzük be az új elemeket, ügyelve a + és – pólusok helyes elhelyezkedésére.

E) Az elemtartó fedelének visszahelyezésekor ellenőrizzük, hogy a tömítés (25) megfelelően a helyén van.

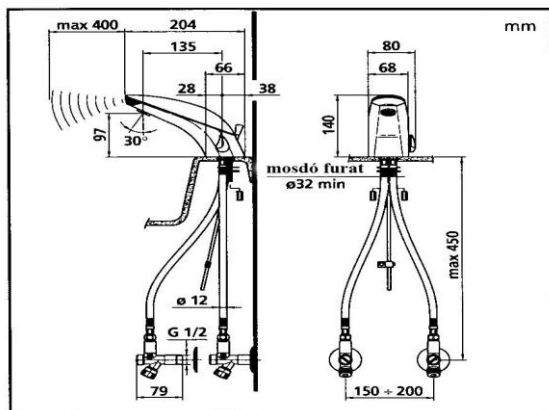
F) Visszahelyezhetjük a csatlakozót az elem és az elektronikus vezérlés között, majd visszahelyezhetjük a takaróelemet.

7. ábra



8. ábra

#### MÉRETEK



#### 5. FIGYELMEZTETÉSEK

A csaptelep tisztításához elegendő enyhén szappanos víz használata. Öblítés vízzel és puha kendővel. Nem ajánlott korrozív anyagok, fémes vagy karcos szivacsok használata, melyek a külső borítást károsíthatják (krómozás, fényszórás és érzékelők területe).

ELLENKEZŐ ESETBEN A GARANCIA AZONNAL ÉRVÉNYÉT VESZTI!



**CLASS 10 BT**  
Egyvizes

**CLASS 20 BT**  
Keverős

Kizárólagos magyarországi  
forgalmazó:  
Altofe Kft.  
2040 Budaörs,  
Károly kir. útja 145.  
Tel: 06 23 428 084  
www.infracsap.hu



**CLASS BT**



#### HASZNÁLATI ÚTMUTATÓ

- **Használatbavétel előtt kérjük figyelmesen olvassa el az alábbi utasításokat.**
- **DMP és az ALTOFE nem tehető felelőssé olyan személyi vagy tárgyi sérülésekért, károkért, melyek jelen leírás utasításainak be nem tartásából erednek.**
- **Jelen leírás utasításainak betartása biztosítja a termék megbízható működését és hosszú élettartamát.**
- **Kérjük, őrizze meg jól eme leírást.**
- **Ezen termék beüzemelését csak megfelelően képzett személy (vízszerelő) végezheti.**

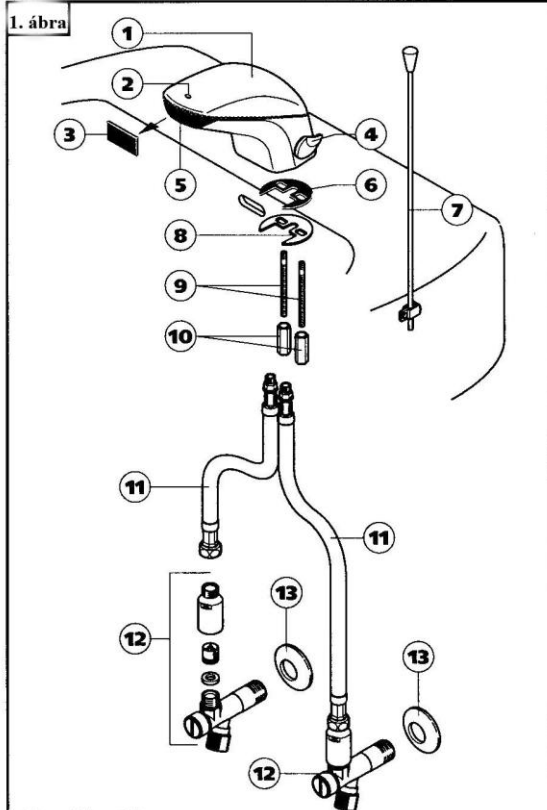
A DMP Electronics köszöni, hogy a **CLASS** elektronikus csaptelepet választotta. A legjobb használat érdekében kérjük figyelmesen olvassa el a jelen leírásban szereplő utasításokat.

## FONTOS – BESZERELÉSI UTASÍTÁSOK

A vizes berendezésnek legalább 1/2"-osnak kell lennie, és a vízátfolyás legalább 15/20 l/perc kell, hogy legyen 3 bar nyomásnál.

1. A vízcsatlakozások létrehozása előtt a csővezetéseket légteleníteni kell, hogy az elektromos vezérlés mágnesszelei ne sérüljenek.
2. A víz hőmérséklete legfeljebb 60°C lehet.
3. A víznyomás 0,4-7 bar lehet.
4. Kemény víz esetén tanácsos vízlágyító használata a szelepek károsodásának elkerülése érdekében. Ezen károsodásokra nem terjed ki a garancia.

## 1. BEÜZEMELÉSI ÉS HASZNÁLATI UTASÍTÁSOK



**FIGYELEM - FONTOS!**  
A vízhálózati csatlakozáshoz CSAKIS ÉS KIZÁRÓLAG az eredeti DMP szűrővel és visszacsapószeleppel ellátott sarokszelepeket használjuk. Ellenkező esetben a garancia VISSZAVONHATATLANUL érvényét veszti!

A) Csavarozzuk fel a sarokszelepet (12) a vízhálózat fali csatlakozóira.\*

B) A flexicsöveket (11) és az elektronikus csaptelepet (1) kössük össze, majd együtt engedjük át a mosdó furatán.\*

C) A megfelelő anyákkal rögzítsük a flexicsöveket (11) a visszacsapószeleppel ellátott sarokszelepekhez (12).\*

D) Rögzítsük a csaptelepet a mosdóhoz, a hexagonális anyák (10) felcsavarásával a szárazokra (9) és a (6) és (8) alátétek segítségével.

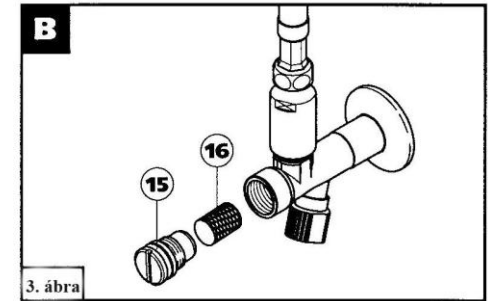
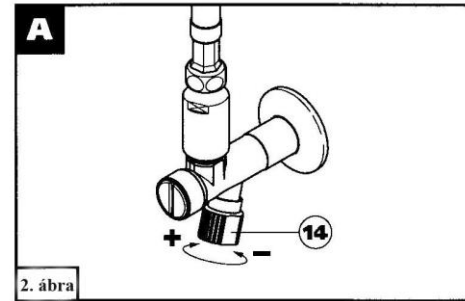
E) A érzékelők (5) védőfóliájának (3) eltávolítása után a csaptelep azonnal használatba vehető.

F) Minden alkalommal, ha a csaptelep működésbe lép, 0,5 másodpercre felvillan egy piros LED (2), mely megerősíti a kezek közeledését.

G) A csaptelep 1 perces folyamatos használata után bekapcsol a shut-off-timer (vízfogyasztás-védelem), mely azonnal megszakítja a vízszugart: ezt jelzi a LED (2) gyors villogása. A normál működéshez való visszatéréshez elegendő a kéz el- majd visszahúzása az érzékelési területre.

H) A szabályzókar (4) segítségével beállíthatjuk a kívánt vízhőmérsékletet (csak a **CLASS 20 BT** modellnél).

## 2. VÍZSUGÁR-SZABÁLYZÁS



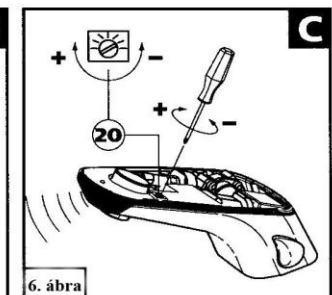
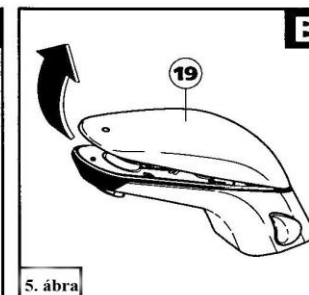
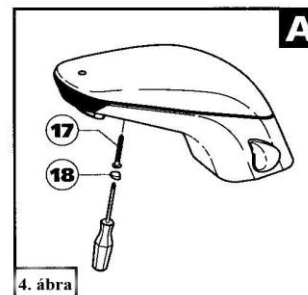
A) A csaptelepen belül található egy automatikus vízmennyiség-szabályzó. Ezen felül a sarokszelepen (14) szabályozhatjuk utólagosan a vízmennyiséget, vagy teljesen meg is szakíthatjuk a vízfolyást.

B) A csavar (15) kicsavarásával ellenőrizhetjük a szűrő elvízkövesedését vagy szennyezettségét, melyek károsíthatják a mágnesszelepeket. **Ezt a műveletet tanácsos rendszeres időközönként elvégezni!**

## 3. AZ ÉRZÉKELŐK HATÓTÁVOLSÁGÁNAK ÁLLÍTÁSA

Az érzékelők hatótávolsága körülbelül 15 cm-re van beállítva. Nagyon ritkán azonban mégis előfordulhatnak az alábbi esetek:

HIBA	MEGOLDÁS
<b>HOSSZÚ ÉRZÉKELÉSI TÁVOLSÁG</b> - A víz folyamatosan folyik és csak 1 perc után áll el, amikor bekapcsol a shut-off-timer (lásd. 1G pont) - A piros LED (2) folyamatosan villog	A) Távolítsuk el a csavarfedőt (18). Csavarjuk ki a csavart (17). B) Távolítsuk el a csaptelep felső takaróelemét (19). C) Csavarjuk az állítócsavart az óramutató járásával ellentétesen, csökkentve ezzel az érzékelési távolságot, míg a piros LED ki nem alszik.
<b>RÖVID ÉRZÉKELÉSI TÁVOLSÁG</b> - A vízfolyáshoz kevesebb, mint 15 cm-re kell közelíteni a kézzel	Tisztítsuk meg az érzékelőket (5) langyos vizes kendővel. Ha még mindig rövid az érzékelési sugár, tegyük a következőket: A) Távolítsuk el a csavarfedőt (18). Csavarjuk ki a csavart (17). B) Távolítsuk el a csaptelep felső takaróelemét (19). C) Csavarjuk az állítócsavart (20) az óramutató járásával megegyezően, csökkentve ezzel az érzékelési távolságot, míg a kb. 15 cm értékhez nem ér



\*A **CLASS 10 BT** 1 flexicsővel és 1 sarokszeleppel rendelkezik.