

4. ELEMELLENŐRZÉSE ÉS CSERÉJE

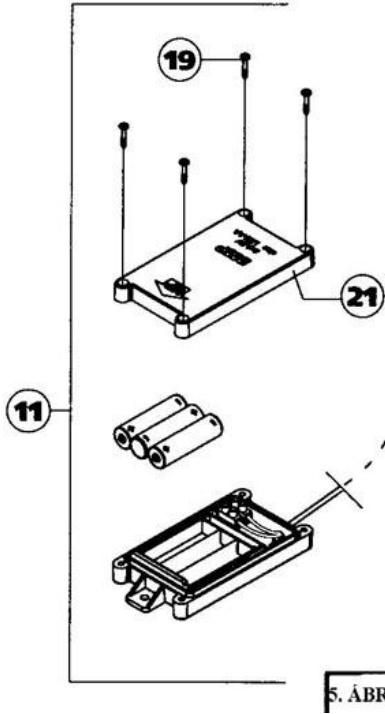
ELLENŐRZÉS

- A **BILLOTAP-1 BT** elektronikus csaptelepet 3 alacsony árfekvésű és könnyedén cserélhető elem táplálja
- Használható elemek típusa: **1,5 V – AA alkáli**
- Működési feszültség: 4,5 V DC (3x1,5 V)
- Az elemek élettartama körülbelül napi 100 működés mellett 2,5 év
- **Ne használjunk újratölthető elemeket**
- Csak olyan elemeket vásároljunk, melyek lejáratú ideje a vásárlástól számított legalább 4 év. Ezzel biztosíthatjuk az elemek hosszú élettartamát és a **BILLOTAP-1 BT** csaptelep helyes használatát
- Ne cseréljünk elemet nedves, vizes kézzel, párás környezetben vagy nedves eszközökkel, stb.
- **Ügyeljünk arra, hogy soha ne kerülhessen víz az elemtartóba!** Ellenkező esetben az elemek gyorsan tönkremehetnek és elhasználódhatnak.

ELEMCSERE

Amikor a piros LED (LR) szabályos, 2 másodperces időközönként villogni kezd, jelzi, hogy az elemek lemerülőben vannak. A használatától függően azonban kis ideig még működőképesek maradnak. Az elemek cseréjét a következőképpen kell végezni:

- Távolítsuk el az elemtartó (11) fedelét (18). (lásd 4. ábra)
- Szüntessük meg az összeköttetést az elemtartó és az áramkör között.
- Távolítsuk el az elemtartó fedelét (21) a 4 csavar kicsavarásával (22). Vegyük ki a régi elemeket.
- Helyezzük be az új elemeket, ügyelve a + és – pólusok



helyes elhelyezkedésére.

E) Az elemtartó fedelét visszahelyezve győződjünk meg róla, hogy a tömítés a helyén van.

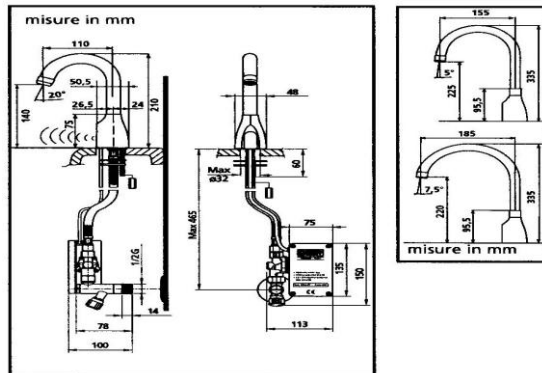
F) Most visszahelyezhetjük az összeköttetést (20) az elemtartó és az áramkör közt, és visszahelyezhetjük a doboz (11) tetejét (18) is.

5. FIGYELEM

A csaptelep tisztításához elegendő enyhén szappanos víz használata. Öblítés vízzel és puha kendővel. Nem ajánlott korrózív anyagok, fémes vagy karcos szivacsok használata, melyek a külső borítást károsíthatják (krómozás, fényezés és érzékelők területe).

Ellenkező esetben a garancia érvényét veszti!

Beszerezési méretek (mm)



BILLOTAP 108 BT
DMP76106
BILLOTAP 115 BT
DMP76156
BILLOTAP 119 BT
DMP76196

*Kizárólagos magyarországi
forgalmazó:*
Altofe Kft.
2040 Budaörs,
Károly kir. útja 145.
Tel: 06 23 428 084
www.infracsap.hu



BILLOTAP 1 BT



HASZNÁLATI ÚTMUTATÓ

- **Használatbavétel előtt kérjük figyelmesen olvassa el az alábbi utasításokat.**
- **DMP és az ALTOFE nem tehető felelőssé olyan személyi vagy tárgyi sérülésekért, károkért, melyek jelen leírás utasításainak be nem tartásából erednek.**
- **Jelen leírás utasításainak betartása biztosítja a termék megbízható működését és hosszú élettartamát.**
- **Kérjük, őrizze meg jól eme leírást.**
- **Ezen termék beüzemelését csak megfelelően képzett személy (vízszerelő) végezheti.**

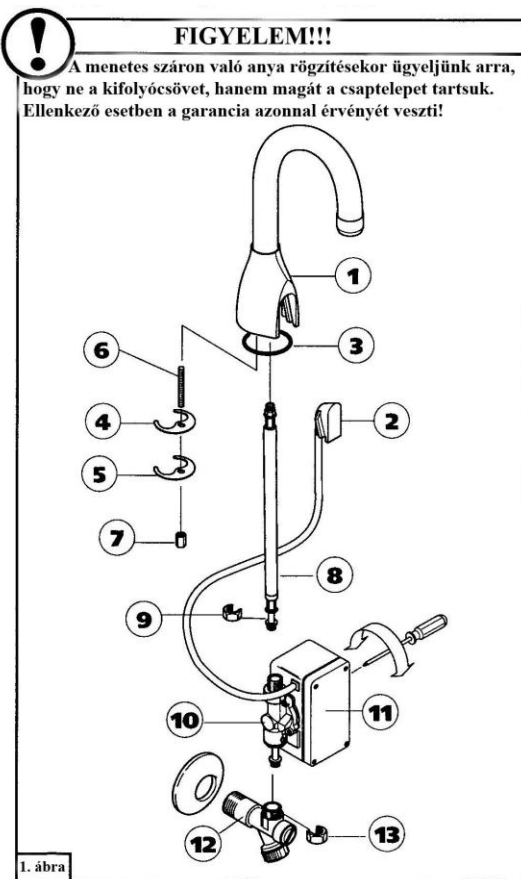
A DMP Electronics köszöni, hogy az **BILLOTAP BT** elektronikus csaptelepet választotta. A legjobb használat érdekében kérjük figyelmesen olvassa el a jelen leírásban szereplő utasításokat.

FONTOS – BESZERELÉSI UTASÍTÁSOK

A vizes berendezésnek legalább ½"-osnak kell lennie, és a vízfolyás legalább 15/20 l/perc kell, hogy legyen 3 bar nyomásnál.

1. A vízcsatlakozások létrehozása előtt a csővezetéseket légteleníteni kell, hogy az elektromos vezérlés mágnesszelepei ne sérüljenek.
2. A víz hőmérséklete legfeljebb 60°C lehet.
3. A víznyomás 0,4-7 bar lehet.
4. Kemény víz esetén tanácsos víztisztító vagy vízlágyító használata a szelepek károsodásának elkerülése érdekében. Ezen károsodásokra nem terjed ki a garancia.

1. BEÜZEMELÉSI ÉS HASZNÁLATI UTASÍTÁSOK



A) Csavarozzuk fel a sarokszelepet (1) a vízhalózat fali csatlakozóira.

B) Csavarozzuk fel a menetes szárat (6) és a flexicsövet (8) a csaptelephez (1).

C) Az érzékelők fejegységét (2) vezessük át a tömítőgyűrűn (3) és a kézmosó furatán. Rögzítsük a helyén, a csaptelepben.

D) Rögzítsük a csaptelepet (1) a mosdóhoz, a hexagonális anya (7) felszavarásával a szárra (6) és a (4), (5) alátétek segítségével.

E) Rögzítsük a mágnesszelepet (10) a sarokszelepen (12) az anya (13) segítségével. Rögzítsük végül a flexicsövet (8) az anyával (9).

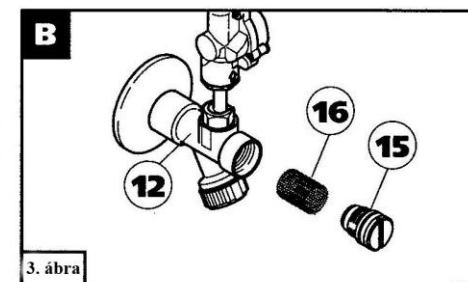
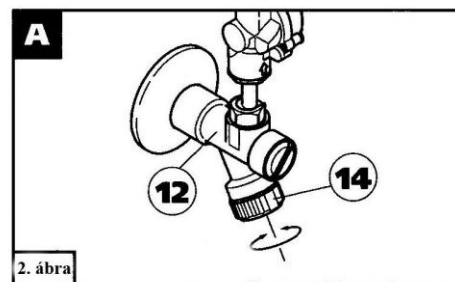
F) Távolítsuk el a doboz (11) fedelét (18) (lásd 4. ábra); kössük össze az elemtartó csatlakozását az elektromos áramkörrel, állítsuk be a sarokszelepet a 2. ábra szerint: ezután a csaptelep egyből működésbe lép.

G) Minden alkalommal, ha a csaptelep működésbe lép, 0,5 másodpercre felvillan egy piros LED (LR), mely megerősíti a kezek közeledését.

H) A csaptelep kb. 60 másodperces folyamatos használata után bekapcsol a shut-off-timer (vízfogyasztás-védelem), mely azonnal megszakítja a vízszugart:

ezt jelzi a LED (LR) gyors villogása. A normál működéshez való visszatéréshez elegendő a kéz el- majd visszahúzása az érzékelési területre, vagy az esetleges akadály eltávolítása.

2. VÍZSUGÁR-SZABÁLYZÁS



A) A sarokszelepen (14) szabályozhatjuk a vízmennyiséget, vagy teljesen meg is szakíthatjuk a vízfolyást.

B) A csavar (15) kicsavarásával ellenőrizhetjük a szűrő (16) vízkövesedését vagy szennyezettségét, melyek károsíthatják a mágnesszelepeket.

Ezt a műveletet tanácsos rendszeres időközönként elvégezni!

3. AZ ÉRZÉKELŐK HATÓTÁVOLSÁGÁNAK ÁLLÍTÁSA

Az érzékelők hatósugara körülbelül 20 cm-re van beállítva. Nagyon ritkán azonban mégis előfordulhatnak az alábbi esetek:

HIBA	MEGOLDÁS
Hosszú érzékelési távolság: a víz folyamatosan folyik és csak 60 másodperc után áll el, amikor bekapcsol a shut-off-timer (elárasztás elleni védelem); a piros LED (LR) folyamatosan villog	A) Csavarjuk ki a csavart és távolítsuk el a fedelet (18). (lásd 4. ábra) B) Csavarjuk az állítócsavart (19) az óramutató járásával ellentétesen, csökkentve ezzel az érzékelési távolságot, míg LED kialszik.
Rövid érzékelési távolság: a vízfolyáshoz kevesebb, mint 20 cm-re kell közelíteni a kézzel	Tisztítsuk meg az érzékelőket (2) langyos vizes kendővel. Ha még mindig rövid az érzékelési sugár, tegyük a következőket: A) Csavarjuk ki a csavart és távolítsuk el a fedelet (18). B) Csavarjuk az állítócsavart (19) az óramutató járásával megegyezően, csökkentve ezzel az érzékelési távolságot, míg a kb. 20 cm értékhez nem ér.

