

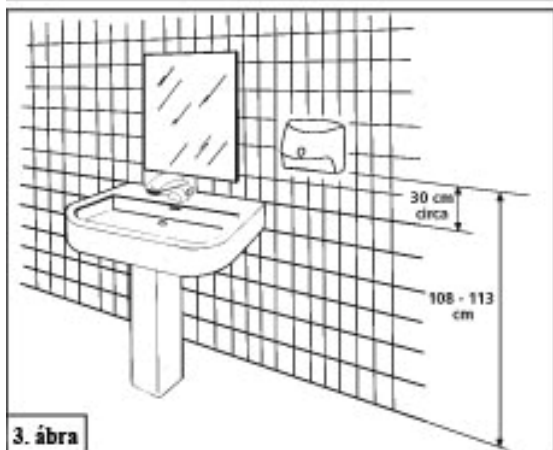
## 5. RENDSZERES KARBANTARTÁS

- Mindenekelőtt áramtalanítsuk a berendezést.
- Rendszeresen tisztítsuk meg az érzékelőket egy puha és száraz szivaccsal Ne használjunk durva vagy maró hatású tisztítószerket.
- Ellenőrizzük kívülről, hogy a rács tiszta. Rendszeresen tisztítsuk meg kívülről egy puha és száraz szivaccsal.

## 6. SZAKEMBER ÁLTAL VÉGEZHETŐ KARBANTARTÁS

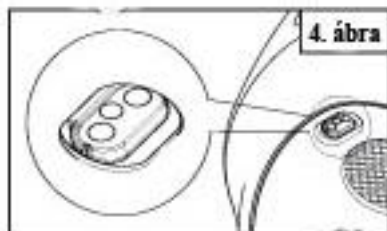
Mielőtt a berendezés belső részeihez nyúlnánk, áramtalanítsuk azt. Rendszeresen ellenőrizzük, hogy a kifúvónyílás portól, szennyeződésektől mentes. A rácson keresztül a készülékbe kerülő szennyeződések a készülék meghibásodását, teljesítményének csökkenését okozhatják. Ezen ellenőrzés elmulasztásból adódó, ilyen szennyeződések okozta meghibásodások esetére a garancia nem érvényes.

## 7. BEKÖTÉSI ÁBRA

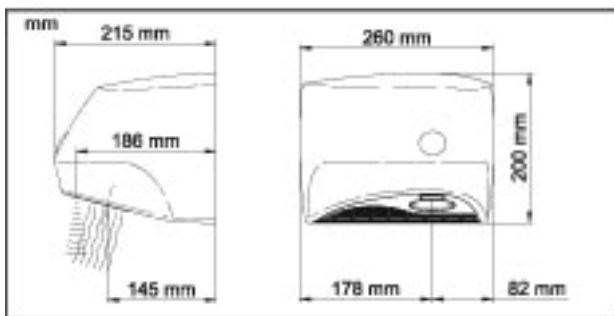


## 8. TISZTÍTÁSI UTASÍTÁSOK

A tisztításhoz elegendő egy puha és száraz szivacs. Ne használjunk durva vagy maró hatású tisztítószerket, vagy karcoló anyagokat, melyek tönkretelhetik a borítást vagy az érzékelőket. (4. ábra) **Ilyen esetben a garancia azonnal érvényét veszti!**



## MÉRETEK



**ARIA**  
**DMP21003**



*Kizárólagos  
magyarországi  
forgalmazó:*  
Altofe Kft.  
2040 Budaörs,  
Károly kir. útja 145.  
Tel: 06 23 428 084  
[www.infracap.hu](http://www.infracap.hu)



# ARIA

## infraérzékelős kézsárító



## HASZNÁLATI UTASÍTÁS

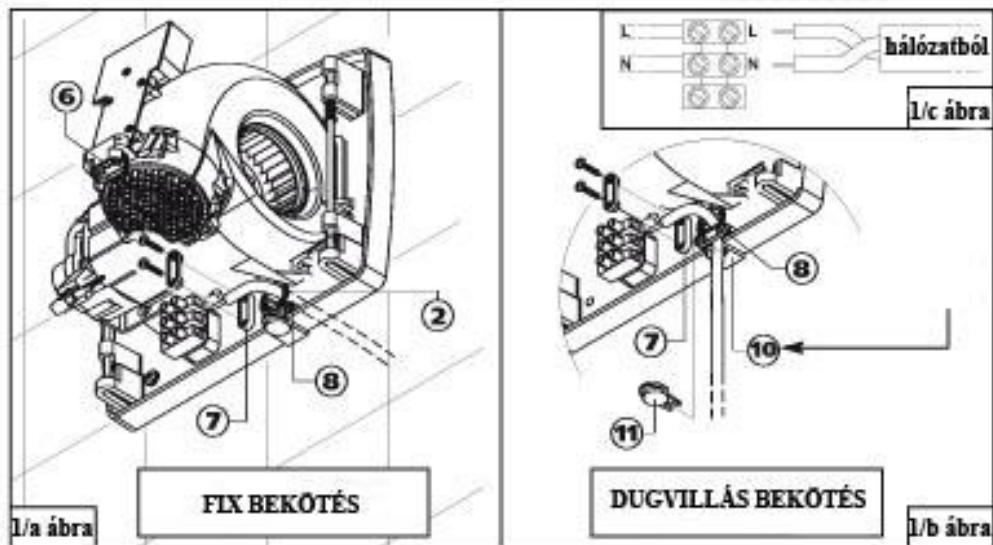
- Használatbavétel előtt kérjük figyelmesen olvassa el az alábbi utasításokat.
- DMP és az ALTOFE nem tehető felelőssé olyan személyi vagy tárgyi sérülésekért, károkért, melyek jelen leírás utasításainak be nem tartásából erednek.
- Jelen leírás utasításainak betartása biztosítja a termék megbízható működését és hosszú élettartamát.
- Kérjük, őrizze meg jól eme leírást.
- Ezen termék beüzemelését csak megfelelően képzett személy (vízszerelő) végezheti.
- A termékkel összekötött elektromos berendezéseknek meg kell felelniük az érvényben levő előírásoknak.

A DMP Electronics köszöni, hogy az **ARIA** infraérzékelős készaráítót választotta. A legjobb használat érdekében kérjük figyelmesen olvassa el a jelen leírásban szereplő utasításokat.

### FONTOS – BESZERELÉSI UTASÍTÁSOK

- Ne szereljük a készüléket közvetlenül mosdó vagy más berendezési tárgy fölé, hacsak nem hagyunk a tárgyak és a fotocellák érintkezői között legalább 30 cm távolságot (lásd 3. ábra).
- Ügyeljünk a jelen útmutatóban meghatározott méretek betartására. (3. ábra)

### 1. UTASÍTÁSOK A SZAKEMBER ÁLTAL VÉGZETT BEÜZEMELÉSHEZ ÉS MŰKÖDTETÉSHEZ



A) A mellékelt SZERELÉSI ÁBRA adatai alapján fúrunk 4 lyukat a falra. Az alsó lyuk padlótól való távolsága 108-113 cm kell, hogy legyen.

B) Helyezzük a falba a négy tiplit (9) (ld. 2. ábra). Kössük össze az elektromos áramkört a hálózattal.

**A csatlakozásokat csak elektromos szakember végezheti az érvényben levő szabványok szerint.**

C) (2. ábra) Távolítsuk el a **ARIA** külső borítását (1) a csavarok (3) megfelelő vandálbiztos kulccsal (4) való kicsavarásával; vegyük le a borítást a helyéről. Kétféle bekötési lehetőség van: fix vagy dugvillás.

D) Rögzítsük a készaráítót hátlját a falon.

E) Fix fali bekötés esetén, fűzzük át a kábelt a furaton (2), biztosítsuk a kábelrögzítőt (7) és kössük össze a kábelbekötő egységgel. (1/A ábra).

Dugvillás bekötés esetén távolítsuk el a kábelkivezető nyílásról (10) a gumifedőt,

rögzítsük a kábelt a megfelelő kábelrögzítővel (7) (8), és kössük össze a kábelvégződéseket a kábelbekötővel (lásd. 1/B ábra).

F) **FIGYELEM:** A tápláláshoz olyan kábelt használjunk, mely tápkábelelei legalább 1,5 mm<sup>2</sup>-esek, külső átmérőjük 5-15 mm. Amennyiben nem dugvillás, hanem fix bekötést használunk, iktassunk be egy 16 A-es kétpólusú kismegszakítót legalább 3 mm-re.

G) Helyezzük vissza a külső borítást a helyére. Csavarjuk vissza a csavarokat (3) az **ARIA** oldalára.

### 2. MŰKÖDÉS

Az érzékelők (6) érzékelik a kezeket a hatósugarukban, így levegőt fújnak, e piros led világít. Kb. 2 másodperccel a kezek elvétele után a készaráító leáll.

### 3. AZ ÉRZÉKELŐK HATÓTÁVOLSÁGÁNAK MŰKÖDÉSE ÉS ÁLLÍTÁSA

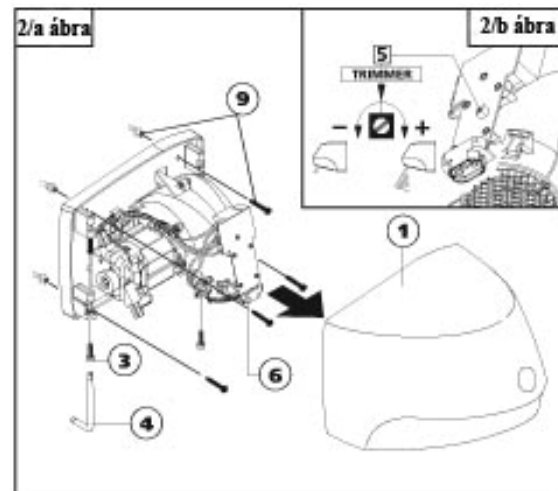
A) Húzzuk ki a hálózatból a készüléket.

B) Csavarjuk ki a csavarokat (3) a megfelelő kulccsal (4) és távolítsuk el a borítást (7) a helyéről.

C) A TRIMMER (5) tekerésével végezzük el az érzékelők (6) hatósugarának beállítását.

D) Helyezzük vissza az alkatrészeket a helyükre.

E) A borítás visszahelyezése után kössük újból áram alá és próbáljuk a hatósugarat. Ha még mindig nem megfelelő, ismételjük meg a lépéseket az A ponttól.



### 4. FIGYELMEZTETÉSEK AZ ÜZEMBE HELYEZŐ ÉS A FELHASZNÁLÓ RÉSZÉRE

A) A kulcsot biztos helyen tároljuk, és csak szakember használhatja.

B) A kulcs (4) eltűnése esetén, forduljon a legközelebbi DMP képviselőhöz (Magyarországon az Altofe Kft.) pótlásért.

#### FIGYELEM

**Kb. 2 perc folyamatos használat után a működés automatikusan leáll, a piros led kialszik. A használatához való visszatéréshez elég elvenni a kezeket az érzékelők elől, majd visszatenni.**

**Az áramkör még egy biztonsági rendszerrel van ellátva, mely feszültségingadozás esetén leállítja a készüléket. A használatához való visszatéréshez elég elvenni a kezeket az érzékelők elől, majd visszatenni.**