

#### 4. ELEMEEK ELLENŐRZÉSE ÉS CSERÉJE

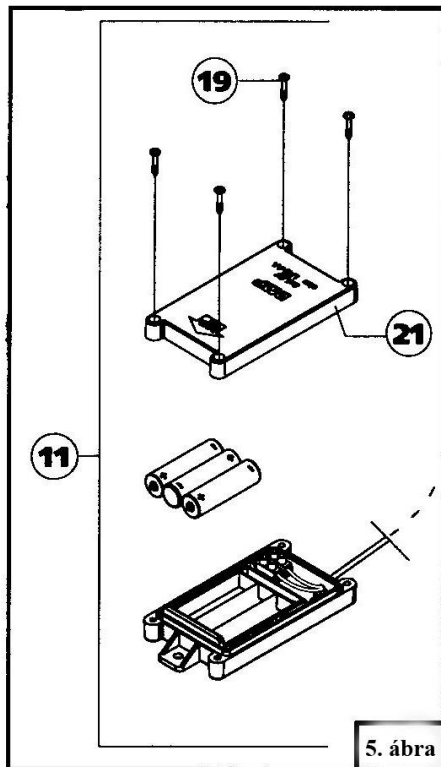
##### ELLENŐRZÉS

• Az **ARCOMIX BT** elektronikus csaptelepet 3 alacsony árfekvésű és könnyedén cserélhető elem táplálja • Használható elemek típusa: **1,5 V – AA alkáli** • Működési feszültség: 4,5 V DC (3x1,5 V) • Az elemek élettartama körülbelül napi 200 működés mellett 4 év • **Ne használjunk újratölthető elemeket** • **Csak olyan elemeket vásároljunk, melyek lejáratí ideje a vásárlástól számított legalább 4 év.** Ezzel biztosíthatjuk az elemek hosszú élettartamát és a **ARCOMIX BT** csaptelep helyes használatát • Ne cseréljünk elemet nedves, vizes kézzel, párás környezetben vagy nedves eszközökkel, stb. • **Ügyeljünk arra, hogy soha ne kerülhessen víz az elemtartóba!** Ellenkező esetben az elemek gyorsan tönkremehetnek és elhasználódhatnak.

##### ELEMCSERE

Amikor a piros LED (LR) szabályos, 2 másodperces időközönként villogni kezd, jelzi, hogy az elemek lemerülőben vannak. A használattól függően azonban kis ideig még működőképesek maradnak. Az elemek cseréjét a következőképpen kell végezni:

- Távolítsuk el az elemtartó fedelét (21) a 4 csavar kicsavarásával (19).
- Vegyük ki a régi elemeket.
- Helyezzük be az új elemeket, ügyelve a + és – pólusok helyes elhelyezkedésére.
- Az elemtartó (11) fedelét helyezzük vissza (21).

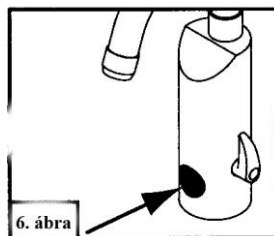


5. ábra

#### 5. FIGYELEM – TISZTÍTÁSI UTASÍTÁSOK

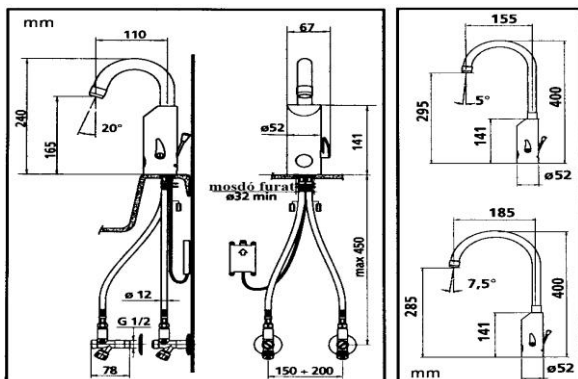
A csaptelep tisztításához elegendő enyhén szappanos víz használata. Öblítés vízzel és puha kendővel. Nem ajánlott korrozív anyagok, fémes vagy karcos szivacsok használata, melyek a külső borítást károsíthatják (krómozás, fényszívás és érzékelők területe).

**ELLENKEZŐ ESETBEN A GARANCIA ÉRVÉNYÉT VESZTI!**



6. ábra

#### BESZERELÉSI MÉRETEK (MM)



Kizárólagos magyarországi  
forgalmazó:  
Altofe Kft.  
2040 Budaörs,  
Károly kir. útja 145.  
Tel: 06 23 428 084  
[www.infracsap.hu](http://www.infracsap.hu)



Csaptelepek keverő nélkül:

**ARCO 08 BT**

**DMP79986**

**ARCO 15 BT**

**DMP79956**

**ARCO 19 BT**

**DMP79996**

Csaptelepek keverőszeppel:

**ARCOMIX 08 BT**

**DMP80486**

**ARCOMIX 15 BT**

**DMP80456**

**ARCOMIX 19 BT**

**DMP80496**

**ARCO BT**



#### HASZNÁLATI ÚTMUTATÓ

- Használatbavétel előtt kérjük figyelmesen olvassa el az alábbi utasításokat.
- DMP és az ALTOFE nem tehető felelőssé olyan személyi vagy tárgyi sérülésekért, károkért, melyek jelen leírás utasításainak be nem tartásából erednek.
- Jelen leírás utasításainak betartása biztosítja a termék megbízható működését és hosszú élettartamát.
- Kérjük, őrizze meg jól eme leírást.
- Ezen termék beüzemelését csak megfelelően képzett személy (vízszerelő) végezheti.

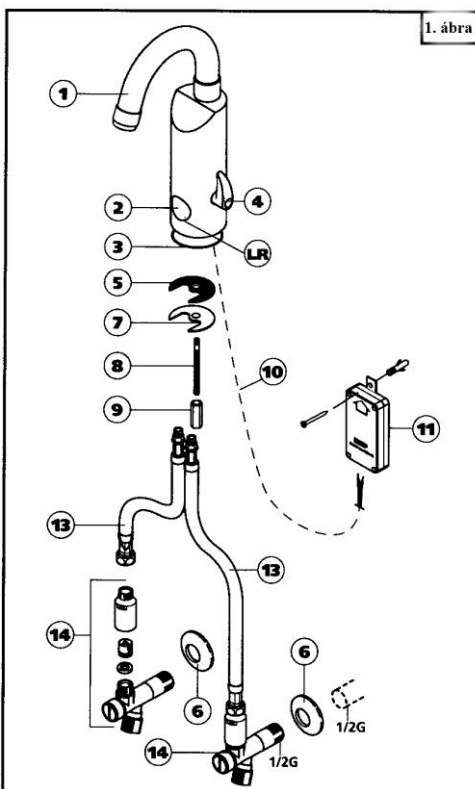
A DMP Electronics köszöni, hogy az **ARCO BT** elektronikus csaptelepet választotta. A legjobb használat érdekében kérjük figyelmesen olvassa el a jelen leírásban szereplő utasításokat.

## FONTOS – BESZERELÉSI UTASÍTÁSOK

A vizes berendezésnek legalább ½"-osnak kell lennie, és a vízfolyás legalább 15/20 l/perc kell, hogy legyen 3 bar nyomásnál.

1. A vízcsatlakozások létrehozása előtt a csővezetéseket légteleníteni kell, hogy az elektromos vezérlés mágnesszelepei ne sérüljenek.
2. A víz hőmérséklete legfeljebb 60°C lehet.
3. A víznyomás 0,4-7 bar lehet.
4. Kemény víz esetén tanácsos víztisztító vagy vízlágyító használata a szelepek károsodásának elkerülése érdekében. Ezen károsodásokra nem terjed ki a garancia.

## 1. BEÜZEMELÉSI ÉS HASZNÁLATI UTASÍTÁSOK



1. ábra

A) Csavarozzuk fel a sarokszelepet (14) a vízhálózat fali csatlakozóira.\*

B) A flexicsöveket (13) és az elektronikus csaptelepet (1) kössük össze, majd együtt engedjük át a mosdó furatán.\*

C) A megfelelő anyákkal rögzítjük a flexicsöveket (13) a visszacsapószeleppel ellátott sarokszelepekhez (14).\*

D) Rögzítjük a csaptelepet (1) a mosdóhoz, a hexagonális anyák (9) felsavarásával a száakra (8) és a (3), (5), (7) alátétek segítségével.

E) Kössük össze a csaptelep kis feszültségű elektromos vezetékét (10) az elemtartóval (11).

### FIGYELJÜNK A HELYES POLARITÁSRA:

+ = PIROS (POZITÍV); - = FEKETE (NEGATÍV)

Rögzítjük az elemtartót (11) a falra a megfelelő csavarokkal, a nyíllal jelzett iránynak megfelelően.

F) Most már használatba vehető az **ARCO BT** csaptelep.

Minden alkalommal, ha a csaptelep működésbe lép, 0,5 másodpercre felvillan egy piros LED (2), mely megerősíti a kezék közeledését.

G) A szabályzókar (4) segítségével beállíthatjuk a kívánt víz hőmérsékletet (**ARCOMIX** típus esetén).

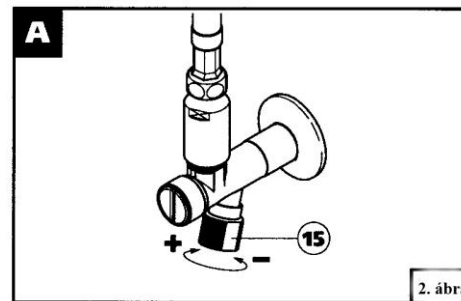
H) A csaptelep 90 másodperces folyamatos használata után bekapcsol a shut-off-timer (vízfogyasztás-védelem), mely azonnal megszakítja a vízszugart: ezt jelzi a LED (2) gyors villogása. A normál működéshez való visszatéréshez elegendő a kéz el- majd visszahúzása az érzékelési területre, vagy az esetleges akadály (tányér, edény) eltávolítása.

\*Az **ARCO BT** 1 flexicsővel és 1 sarokszeleppel rendelkezik.

## FIGYELEM – FONTOS

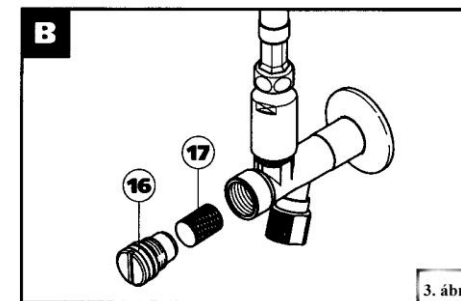
A vízhálózatához való csatlakoztatáshoz CSAKIS és KIZÁRÓLAG eredeti DMP szűrővel és visszacsapószeleppel ellátott sarokszelepeket használjunk. Ellenkező esetben a garancia VISSZAVONHATATLANUL érvényét veszti!

## 2. VÍZUGÁR-SZABÁLYZÁS



2. ábra

A) A csaptelepen belül van egy automatikus vízmennyiség-szabályzó. A sarokszelepen (15) szabályozhatjuk a vízmennyiséget, vagy teljesen meg is szakíthatjuk a vízfolyást.



3. ábra

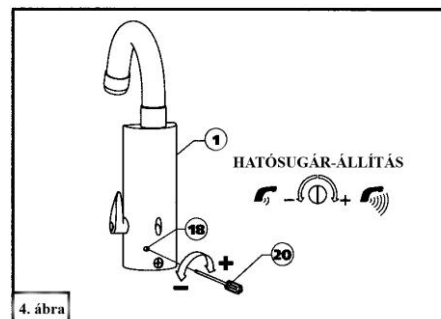
B) A csavar (16) kicsavarásával ellenőrizhetjük a szűrő (17) vízkövesedését vagy szennyezettségét, melyek károsíthatják a mágnesszelepeket. A vizet zárjuk el (15).

**Ezt a műveletet tanácsos rendszeres időközönként elvégezni!**

## 3. AZ ÉRZÉKELŐK HATÓTÁVOLSÁGÁNAK ÁLLÍTÁSA

Az érzékelők hatósugara körülbelül 20 cm-re van beállítva. Nagyon ritkán azonban mégis előfordulhatnak az alábbi esetek:

HIBA	MEGOLDÁS
Hosszú érzékelési távolság: a víz folyamatosan folyik és csak 90 másodperc után áll el, amikor bekapcsol a shut-off-timer (elárasztás elleni védelem); a piros LED (LR) folyamatosan villog	Csavarjuk az állítócsavart (18) az óramutató járásával ellentétesen a kulccsal (20), csökkentve ezzel az érzékelési távolságot, míg LED kialszik. (4. ábra)
Rövid érzékelési távolság: a vízfolyáshoz kevesebb, mint 20 cm-re kell közelíteni a kézzel	Tisztítsuk meg az érzékelőket (2) langyos vizes kendővel. Ha még mindig rövid az érzékelési sugár, tegyük a következőket: Csavarjuk az állítócsavart (19) az óramutató járásával megegyezően a kulccsal (20), csökkentve ezzel az érzékelési távolságot, míg a kb. 20 cm értékhez nem ér. (4. ábra)



4. ábra

## FIGYELEM

Az érzékelési távolság állításához csak a megfelelő DMP csavart (20) használjuk, finoman forgatva a csaptelep hátulján található furatban (18), a 4. ábrán jelzett módon.